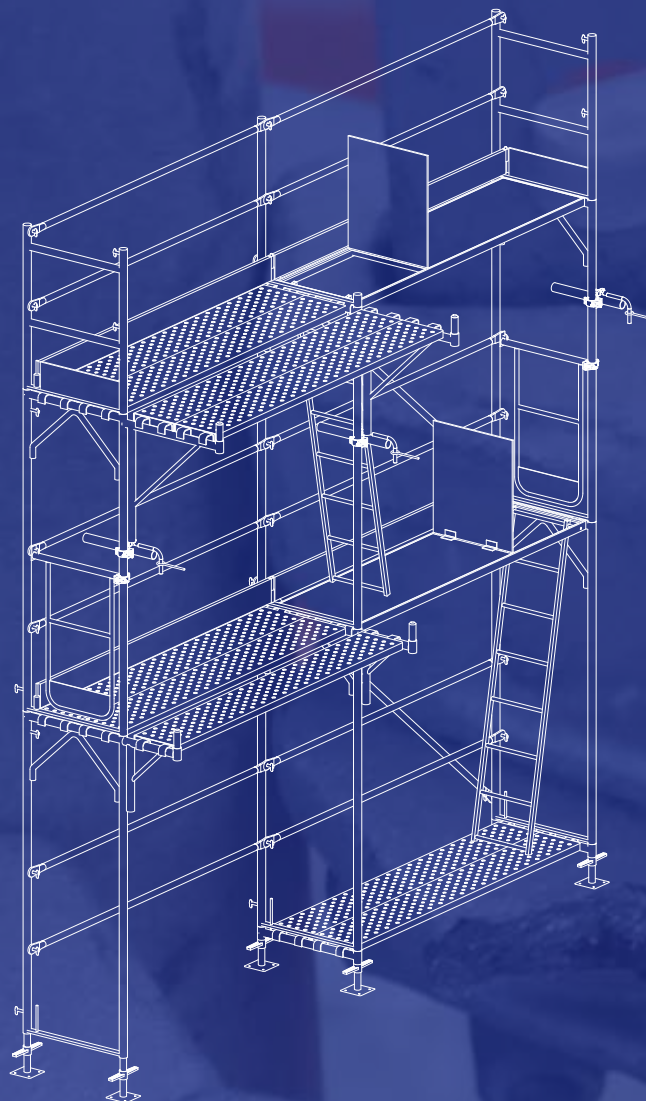


# ANDAMIO FRONT

## GUIA DE CRITERIOS DE RECHAZO POR ESTADO DEL MATERIAL



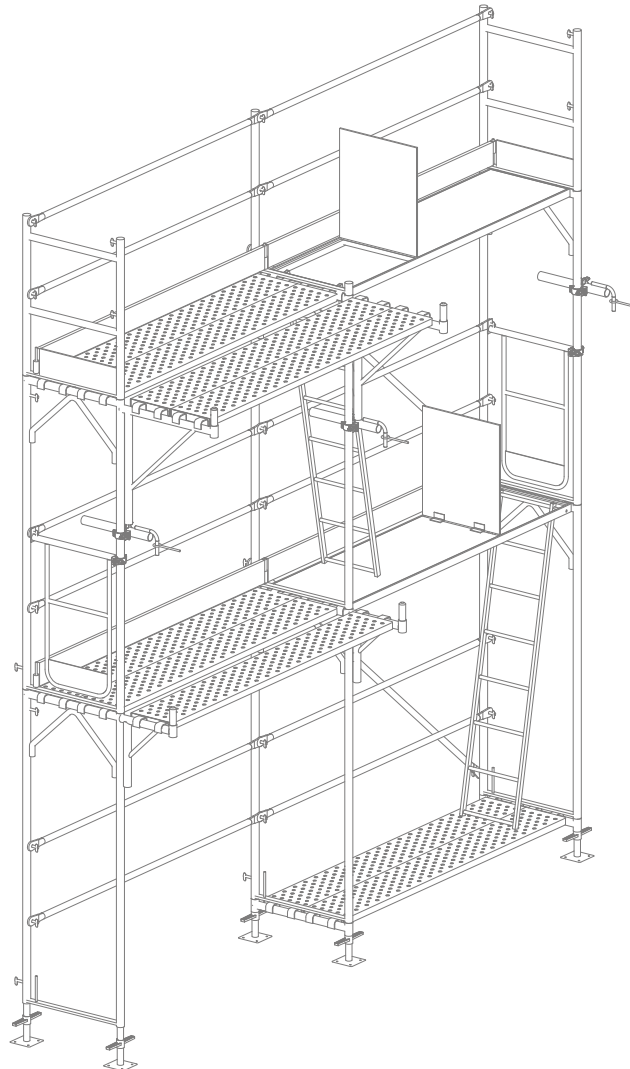
# FRONT

ARRIMETAL ARRIENDOS Y MONTAJES

Of. Área Técnica Comercial: Nueva de Lyon #145 of 402, Providencia. / Fono: 2 2335 1037 - 2 2335 2949 / [www.arrimetalsa.cl](http://www.arrimetalsa.cl)

## INDICE

1. LISTADO DE EQUIPO FRONT
2. IDENTIFICACION DE PROBLEMAS EN PIEZAS FRONT



## 1. LISTADO DE EQUIPO FRONT

Pos.	Codigo	Descripción	Dimensiones (mm)	Peso (Kg)
1	AC03	Abrazadera Giratoria Galvanizada	100	1,15
2	AC04	Abrazadera Fija Galvanizada	100	0,95
3	AC10	Nivelador Front Multifront	600	5,20
4	AC16	Plataforma con Escala	2372x600	32,80
5	FR01	Marco Front	700x2000	18,10
6	FR02	Tablon Front	300x2290	15,90
7	FR03	Barra Horizontal	2290	4,20
8	FR04	Diagonal Front	2903	5,55
9	FR06	Baranda Lateral con Rodapies	620x930	5,65
10	FR08	Baranda de Termino Lateral	700x1020	10,70
11	FR09	Cabezal Baranda Doble	700x1020	7,80
12	FR10	Cabezal Baranda Simple	700x1020	3,25
13	FR11	Soporte de Inicio	70x700	2,50
14	FR12	Rodapie 600 Front	690	2,10
15	FR13	Rodapie 900 Front	1050	2,90
16	FR14	Rodapie 1200 Front	1350	3,55
17	FR19	Amplia Plataforma 300	470x300	4,00
18	FR20	Amplia Plataforma 600	760x600	7,20
19	FR25	Tablon 600 Front	690X300	6,65
20	FR28	Traba Cabezal Baranda	500	1,65
21	FR29	Horizontal 600	700	1,20
22	FR30	Horizontal 900	1050	1,75
23	FR31	Horizontal 1200	1350	2,35
24	FR34	Diagonal Front 1200	2216	3,50
25	MF23	Tablon 900 Front Multifront	300 X 1120	8,70
26	MF24	Tablon 1200 Front Multifront	300 X 1420	10,90

# FRONT

### MARCOS FRONT (FR01)

- Marco sin pasador o exceso de residuo que no permita la caída de chaveta para barra horizontal.
- Pasadores con evidente deformación por golpes
- Canal inferior de marco deformada
- Fisuras en unión de soldaduras



### TABLONES FRONT (FR02-MF23-MF24)

- Tablón sin orejas o deformadas para instalar.
- Canal de tablón deformada
- Tablón sin pestaña antivuelco
- Fisuras en unión de soldaduras



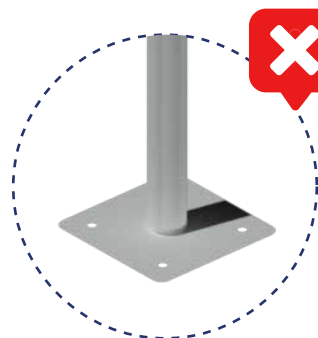
### PLATAFORMA CON ESCALA FRONT (AC16)

- Plataformas sin puerta escotilla.
- Madera plataforma antideslizante dañada.
- Plataforma sin gancho de ajuste de escalerilla.



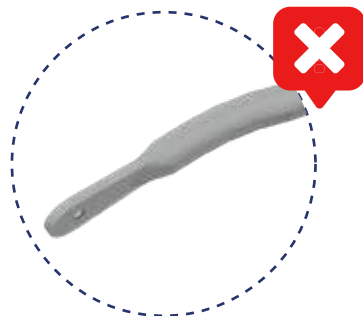
### NIVELADOR FRONT (AC10)

- Placas de nivelador deformadas.
- Hilo de nivelador sin tuerca de ajuste



### HORIZONTALES Y DIAGONALES FRONT (FR03-FR04-FR29-FR30-FR31-FR34)

- Barra deformada en su largo.
- Pestaña de barra deformada o abierta por golpe.

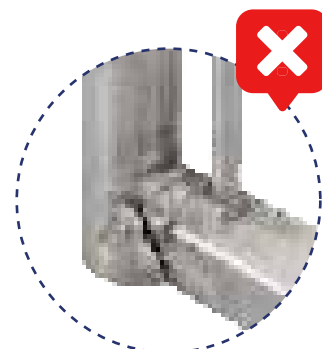
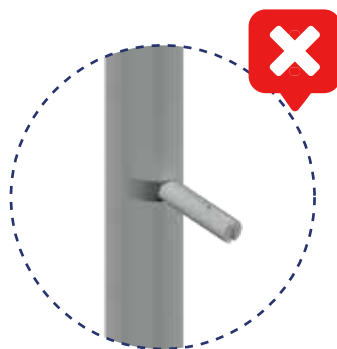
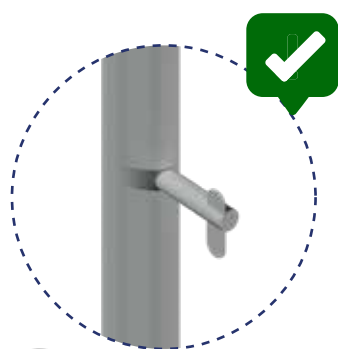


# FRONT

### BARANDA DE TERMINO LATERAL FRONT (FR08)

### CABEZAL BARANDA DOBLE FRONT (FR09) Y CABEZAL BARANDA SIMPLE (FR10)

- Baranda sin pasadores o chavetas para instalación de barras.
- Fisuras en unión de soldaduras



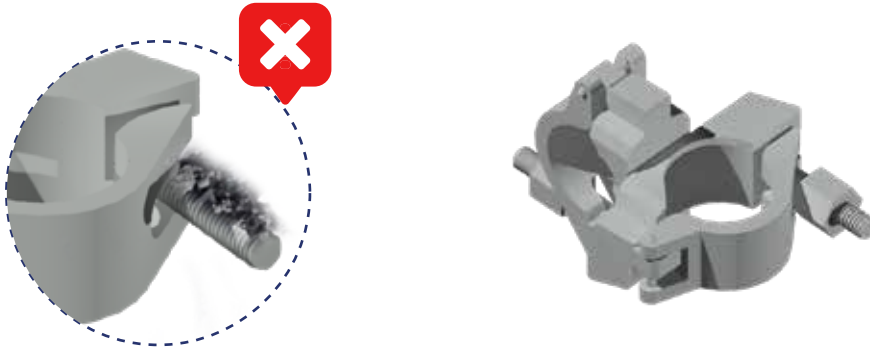
### BARANDA LATERAL CON RODAPIE FRONT (FR06)

- Barra deformada en su largo.
- Pestaña de barra deformada o abierta por golpe.
- Fisuras en unión de soldaduras



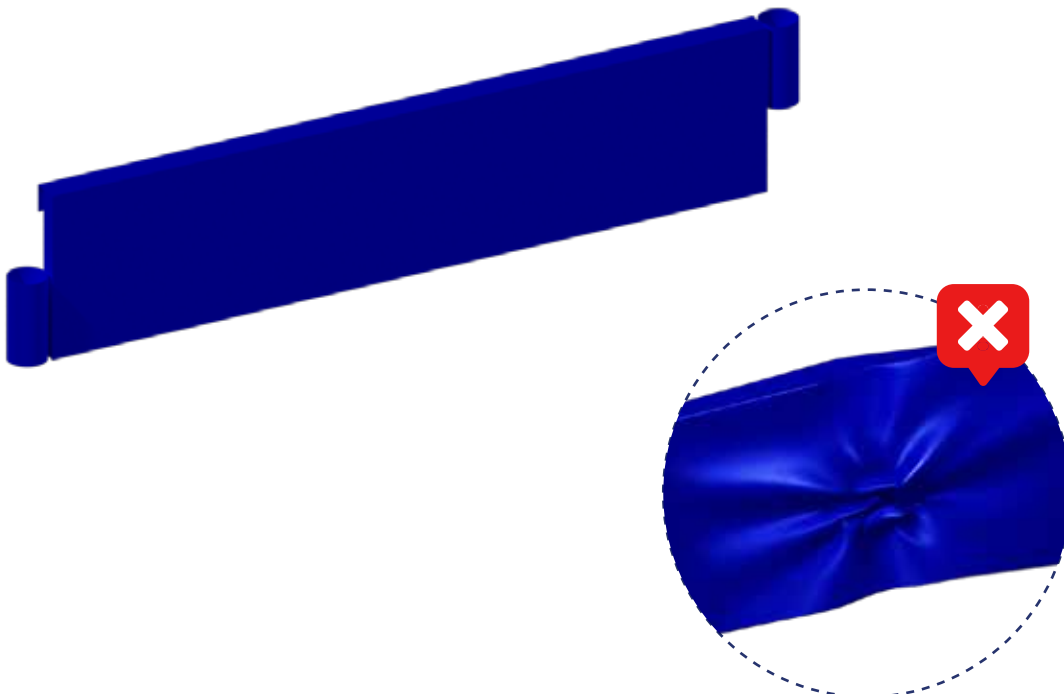
### ABRAZADERAS FIJAS Y GALVANIZADAS (AC03-AC04)

- exceso de residuos en hilo que no permitan el cierre en su totalidad de tuerca.



### RODAPIES FRONT (FR12-FR13-FR14)

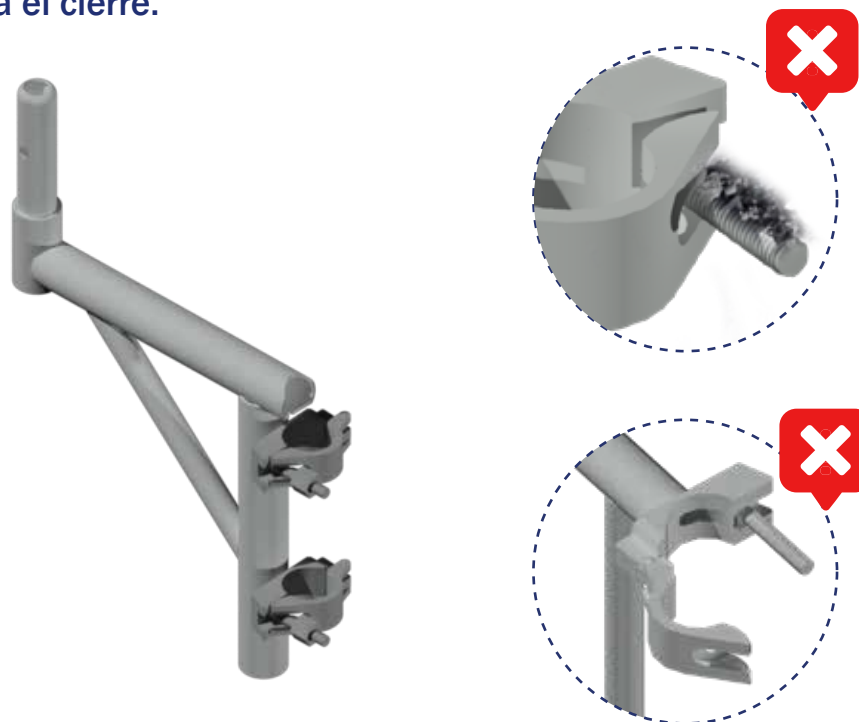
- Canal de rodapie deformado.



# FRONT

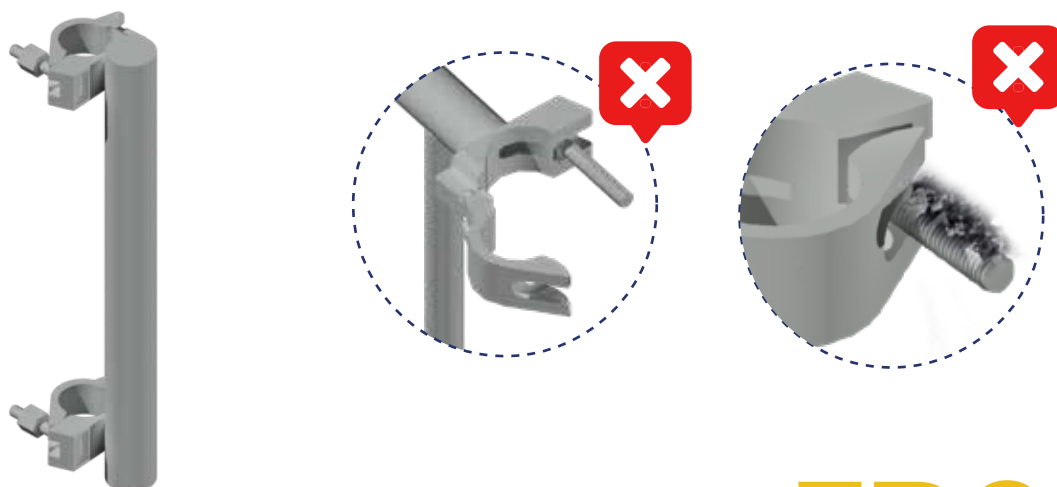
### AMPLIA PLATAFORMA 300 Y 600 (FR19 - FR20)

- Abrazadera de instalación sin tuerca o exceso de residuo que no permita el cierre.



### TRABA BARANDA FRONT (FR28)

- Abrazadera de instalación sin tuerca o exceso de residuo que no permita el cierre.



# “INNOVACIÓN CONTINUA Y COMPROMISO CON LA EXCELENCIA EN ANDAMIOS”



haz clic aquí o escanea para  
Visitar nuestra pagina web



**LinkedIn**  
arrimetalsa



**Instagram**  
arrimetalandamios