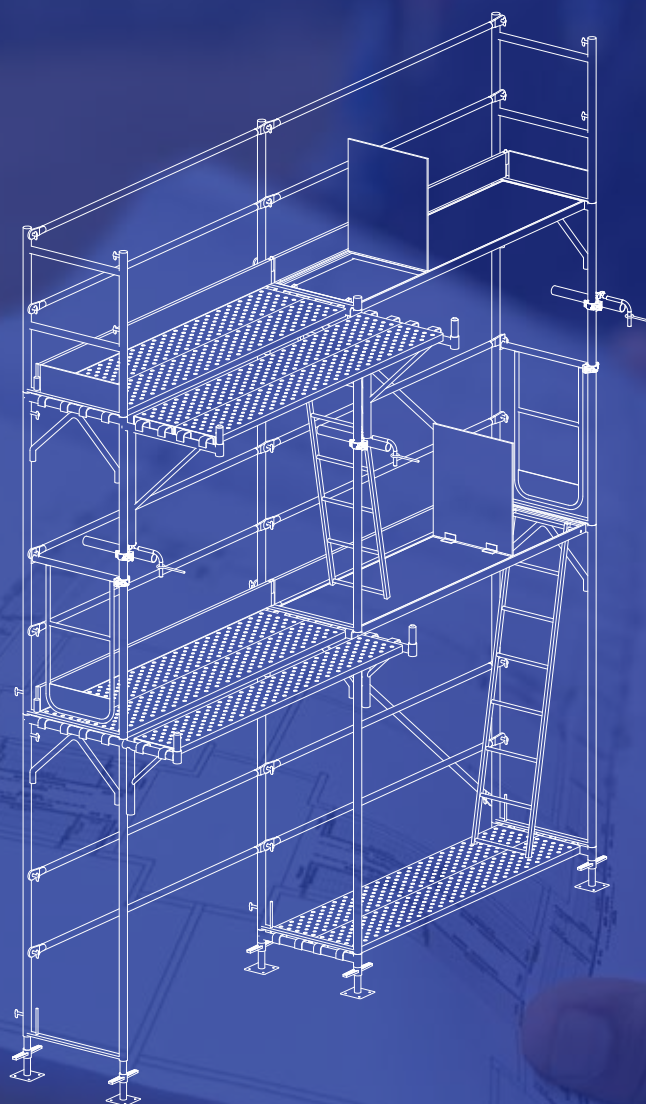


MANUAL PROCEDIMIENTO DE ARMADO
ANDAMIO FRONT



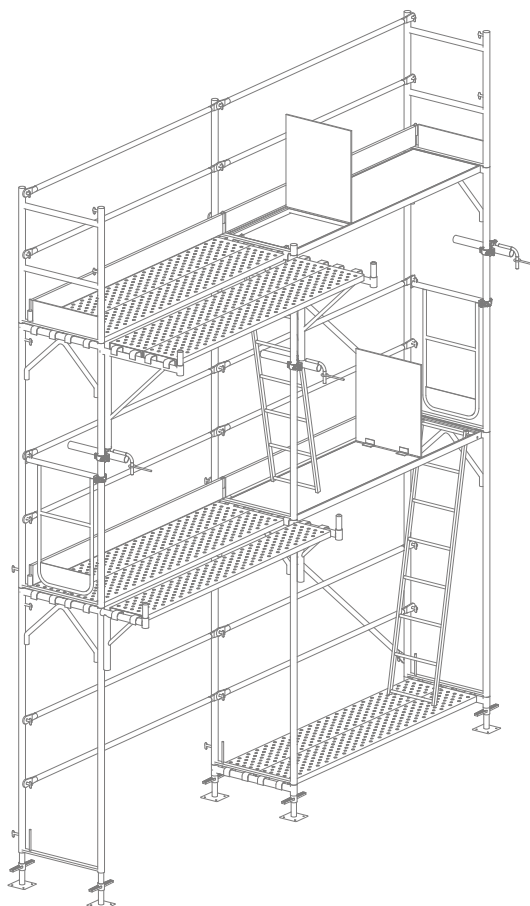
FRONT

ARRIMETAL ARRIENDOS Y MONTAJES

Of. Área Técnica Comercial: Nueva de Lyon #145 of 402, Providencia. / Fono: 2 2335 1037 - 2 2335 2949 / www.arrimetalsa.cl

INDICE

1. OBJETIVO
2. ALCANCE
3. REFERENCIAS
4. RECOMENDACIONES GENERALES
5. PASO A PASO MONTAJE
6. USO DE ACCESORIOS Y MODULACIONES ESPECIALES
7. RECOMENDACIONES DE USO
8. RECOMENDACIONES DE DESARME



1

FRONT

1.OBJETIVO

Recomendar un procedimientos optimo en el Montaje, uso y manejo del Andamio FRONT

2.ALCANCE

El presente manual representa un aporte práctico para todos los usuarios montajistas, supervisores, bodegueros y transportistas de Andamios FRONT.

3.REFERENCIAS

Para la elaboración de este manual se ha tenido como referencia “Las Normas NCH 997 - 998 -2501-1 y 2501-2 y las normas de Andamios Europeas que dieron origen a las nuestras UEN 12810 -12811 y UEN 74. y su versión es español NIP 516.

4.RECOMENDACIONES GENERALES

- *Definición de Andamio: Son estructuras provisorias, que conforman plataformas seguras para trabajos en altura, y tienen requerimientos específicos que se aplican de acuerdo a planos, y especificaciones, establecidas por MANUMETAL ó ARRIMETAL, por lo que, en su armado, modificación y desarme, sólo podrán intervenir personas competentes.*

La práctica de armado y desmontaje de andamios, tiene que considerar en todo momento los siguientes aspectos:

A.- “El Armado y desarme de ANDAMIOS es un trabajo con riesgo de alto potencial y por lo tanto quienes efectúen esta labor deben ser personas técnicamente capacitadas aptas física y síquicamente.” (Art 6.2.3 NCH998)

Por lo tanto, el personal podrá instalar/modificar y desarmar andamios una vez que se encuentre calificado, (Examen de altura física y Curso o inducción de Trabajo en Altura) y se considere competente luego de haber recibido Instrucción de andamios.

FRONT

B.- “Todo Andamio o cada una de sus etapas según corresponda debe inspeccionarse a fin de verificar el cumplimiento de la presente norma (NCH 998) y de sus especificaciones particulares antes de su uso” (Art 7.1) “La empresa (Constructora – Obra) debe designar el profesional responsable de esta inspección, quien debe dejar constancia de ella en el libro de obra, o por escrito (Lista de chequeo) ante la autoridad Competente (Mutual, Seremi Salud y/o Inspección del Trabajo)” (Art 7.2).

Por consiguiente, se debe prestar especial atención a:

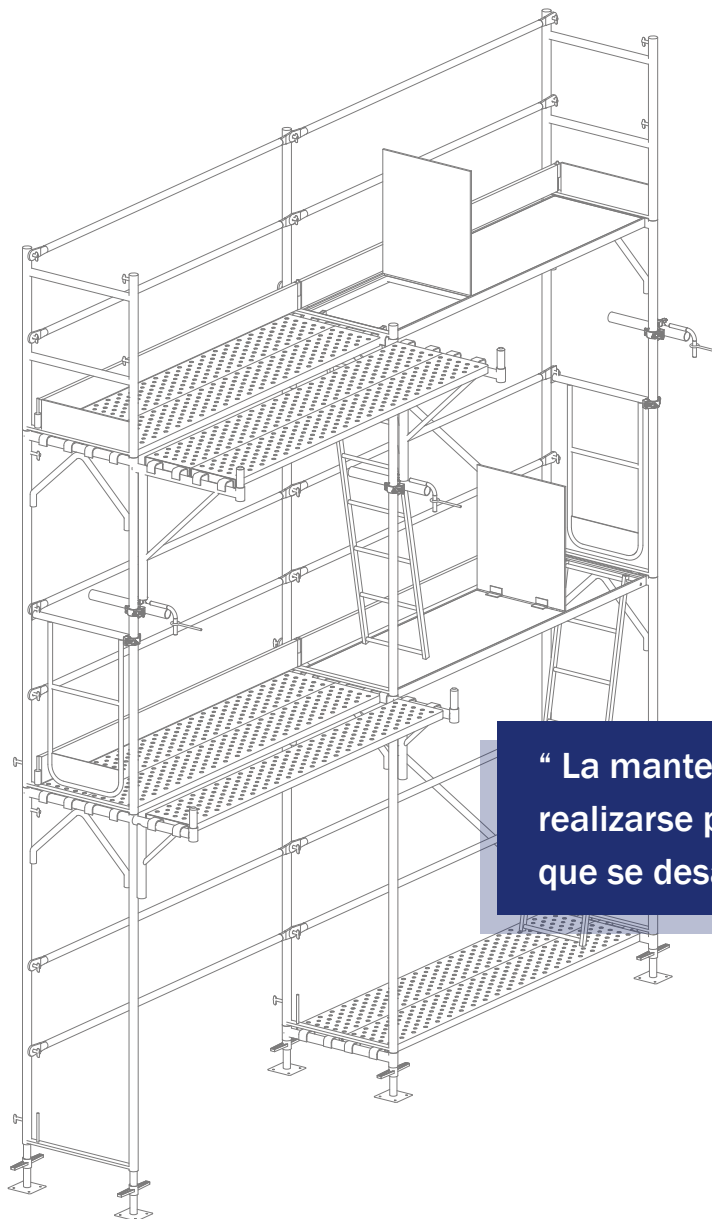
1. Mantener planos a la vista de la modulación entregada para el armado de tal modo que este sea armado de acuerdo a este y no se establezcan improvisaciones no autorizadas.
2. Controlar los aspectos mas relevantes de los riesgos que conlleva las malas prácticas de manipulación y montaje de andamios.
3. Hacer presente los puntos críticos que se deben observar antes durante y después de un armado previniendo así, situaciones que pueden poner en riesgo la seguridad de las personas. En este sentido se debe considerar:
 - a. Los pies derechos y marcos de los andamios deben estar nivelados, aplomados y arriostrados segura y firmemente para impedir inclinaciones y desplazamientos (Art 6.3.2 NCH 998) Por tanto ante todo un armado de andamio requiere el uso de nivel de burbuja.
 - b. Las plataformas de trabajo deben contar con un ancho mínimo de 70 cm con excepción de voladizos 60 cm (Art 6.3.4 de NCH 998)
 - c. En toda plataforma superior a 1,80m deben colocarse barandas protectoras y rodapiés a todos los costados expuestos. (Art 6.3.7 NCH998) Así mismo Las barandas protectoras deben constar de dos piezas una superior colocada a un metro de la plataforma y otra inferior a 0,50m (Art. 6.3.8 NCH 998).

- d. La distancia de plataformas de andamios a fachada no debe exceder los 20 cm.
 - e. “El primer piso de los andamios próximos a zonas de circulación, se debe señalar y proteger a fin de prevenir choques causados por vehículos o maquinas en movimiento” (Art 6.4.5. NCH 998)
 - f. Se deben evitar instalaciones eléctricas que pasen por los andamios. (Art. 6.4.6 NCH 998) si estas no pueden ser evitadas dichas instalaciones deben cumplir NCH 350 de Instalaciones eléctricas provisionales
 - e. Los andamios de varios niveles se deben armar y/o desarmar por etapas, y cada etapa se debe efectuar cuando esté completamente terminada la o las etapas anteriores (ART 6.2.1 NCH 998).
4. Hacer conciencia, de que el mal trato del material puede consecuentemente dañar a las mismas personas que montan y/ o usan los andamios.
 5. Se recomienda no instalar/ modificar o desarmar andamios por iniciativa propia.
 6. Cada vez que el personal instale/desarme un andamio debe asegurar que el material de andamio quede ordenado y protegido informando de piezas faltantes o en mal estado a objeto que sean remplazadas y apartadas del material identificándolas con pintura y dándolo a conocer al Supervisor y/o encargado de Bodega.
 7. El encargado de bodega y/o personal a cargo deben estar al tanto del material y piezas que componen un andamio FRONT, revisando el material a su llegada separando aquellas piezas en mal estado. cuidando de mantenerlos protegidos y separadas las piezas irrecuperables, de los que están para mantención y estos de los que están para uso. en Rack o pallets.
 8. “Para efectos de su uso el Andamio solo se pondrá en uso cuando dicho andamio o modulación, se encuentre completamente armado y recibido conforme por el profesional responsable que designe la empresa”, quien deberá realizar el Chek List. (Art.8.1 NCH 998).

FRONT

9. En el uso de andamios se debe repetir los procedimientos internos de seguridad que establezca la empresa. (Art. 8.2 NCH 998)

10. La mantención de los equipos debe realizarse permanentemente, y cada vez que se desarma el andamio; separando por parte de los Montajistas el material con deformaciones, abolladuras, y cortes que pueden poner en riesgo la estabilidad y seguridad de un nuevo armado cumpliendo así lo establecido por NCH 998 y la Ordenanza General de Urbanismo y Construcción.



“ La mantención de los equipos debe realizarse permanentemente, y cada vez que se desarma el andamio”

5.PASO A PASO MONTAJE ANDAMIO FRONT

CONSIDERACIONES PREVIAS AL ARMADO DE ANDAMIOS

- Previo a solicitar andamios es recomendable solicitar visita técnica de andamios, y realizará un análisis del terreno para determinar si corresponde a un andamio de fachada tipo FRONT o un andamio Industrial Multidireccional modelo MULTIFRONT.
- El personal de montaje será siempre informado de las condiciones del lugar en el cual ejecutarán el armado/desarme de un andamio.
- La supervisión y líder de equipo deberán estar al tanto de la cubicación y cantidad de material necesario para el armado y conocer el plano de Modulación y cantidad de los elemento necesarios para el montaje que a continuación se describen:

LISTADO DE EQUIPO FRONT

Pos.	Codigo	Descripción	Dimensiones (mm)	Peso (Kg)
1	FR01	Marco Front	700x2000	18,10
2	FR02	Tablon Front	300x2290	15,90
3	FR03	Barra Horizontal	2290	4,20
4	FR04	Diagonal Front	2903	5,55
5	FR06	Baranda Lateral con Rodapies	620x930	5,65
6	FR08	Baranda de Termino Lateral	700x1020	10,70
7	FR09	Cabezal Baranda Doble	700x1020	7,80
8	FR10	Cabezal Baranda Simple	700x1020	3,25
9	FR11	Soporte de Inicio	70x700	2,50
10	FR12	Rodapie 600 Front	690	2,10
11	FR13	Rodapie 900 Front	1050	2,90
12	FR14	Rodapie 1200 Front	1350	3,55

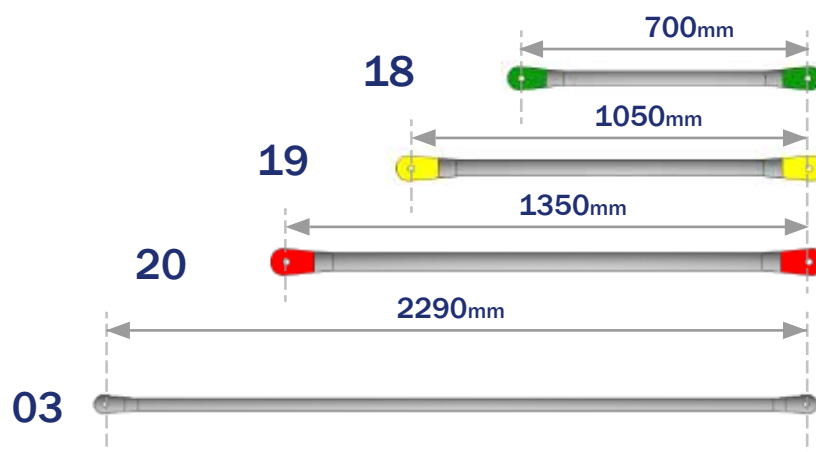
FRONT

6

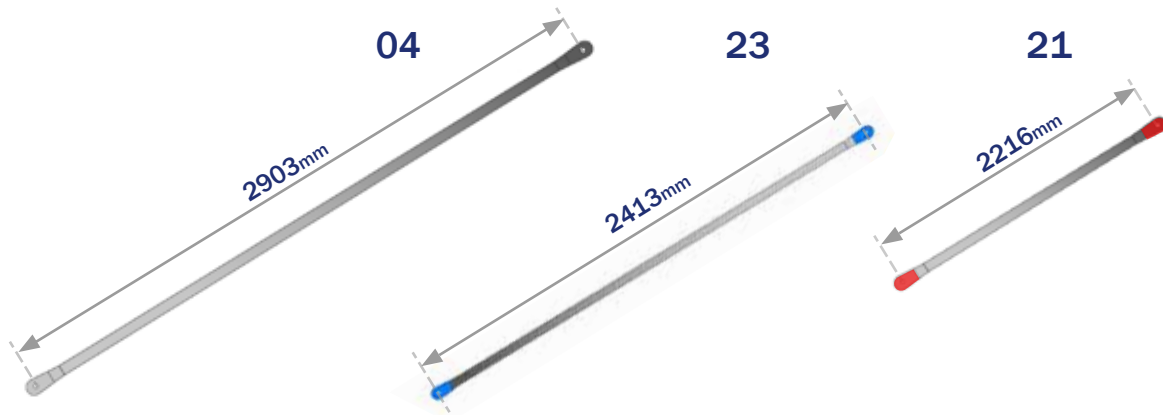
Pos.	Codigo	Descripción	Dimensiones (mm)	Peso (Kg)
13	FR19	Amplia Plataforma 300	470x300	4,00
14	FR20	Amplia Plataforma 600	760x600	7,20
15	FR23	Marco Front 100	700x1000	8,00
16	FR25	Tablon 600 Front	690X300	6,65
17	FR28	Traba Cabezal Baranda	500	1,65
18	FR29	Horizontal 600	700	1,20
19	FR30	Horizontal 900	1050	1,75
20	FR31	Horizontal 1200	1350	2,35
21	FR34	Diagonal Front 1200	2216	3,50
22	FR36	Escala acceso 1 mts	1360	
23	FR46	Diagonal Marco Front 1mts	2413	4,20
24	FR47	Adaptador Front	700x750	8,45
25	MF48	Escala con Gancho	1950	

IDENTIFICACIÓN DE BARRAS HORIZONTALES FRONT

Para facilitar la identificación y evitar confusiones entre los largos de las barras horizontales y las diagonales, se presentan las siguientes ilustraciones.



IDENTIFICACIÓN DE BARRAS DIAGONALES FRONT



PROCEDIMIENTO

1) Disposición de Bases Soporte de inicio y Marcos: Las Mariposas de las bases regulables deberán situarse a 15 cm Aproximados de su placa (a). Cuando no se disponga de un piso resistente, en caso necesario se emplearán tablonces de madera (b) para distribuir la presión que ejerza el andamio sobre el terreno, se deberán tomar las similares medidas para las bases con ruedas, las cuales cuentan con doble freno que inmovilizan con total seguridad el andamio, tanto en giro como en desplazamiento, las que deberán estar inmovilizados una vez que se inicie en siguiente paso.

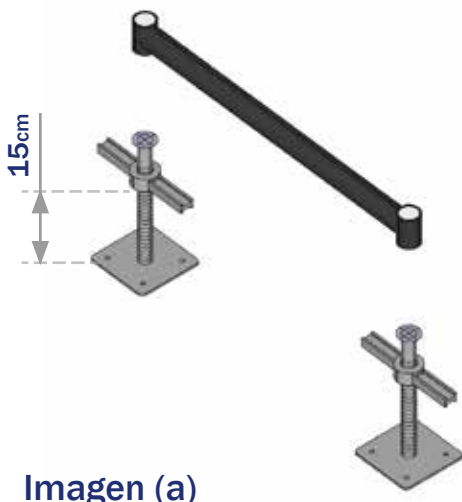


Imagen (a)

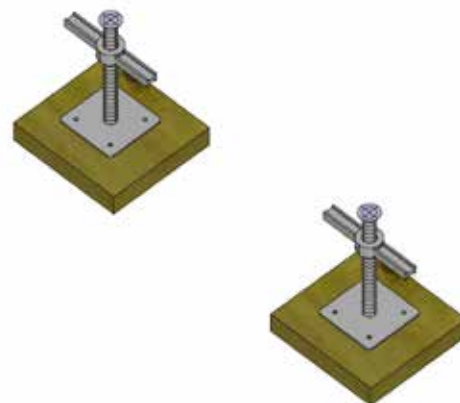


Imagen (b)

FRONT

Instalación de Soporte de inicio:

En todo modulo que se requiera Plataforma Escala se deberá instalar “Soporte de Inicio” inmediatamente después de colocar los niveladores, esto permitirá que los tablonos y marcos queden bien posicionados como lo indica la figura, en ese orden. (c)

Instalación de Marcos: Los marcos se disponen sobre los niveladores de tal forma que los pasadores que van en los marcos queden al lado opuesto de la fachada donde irán barandas y diagonales.

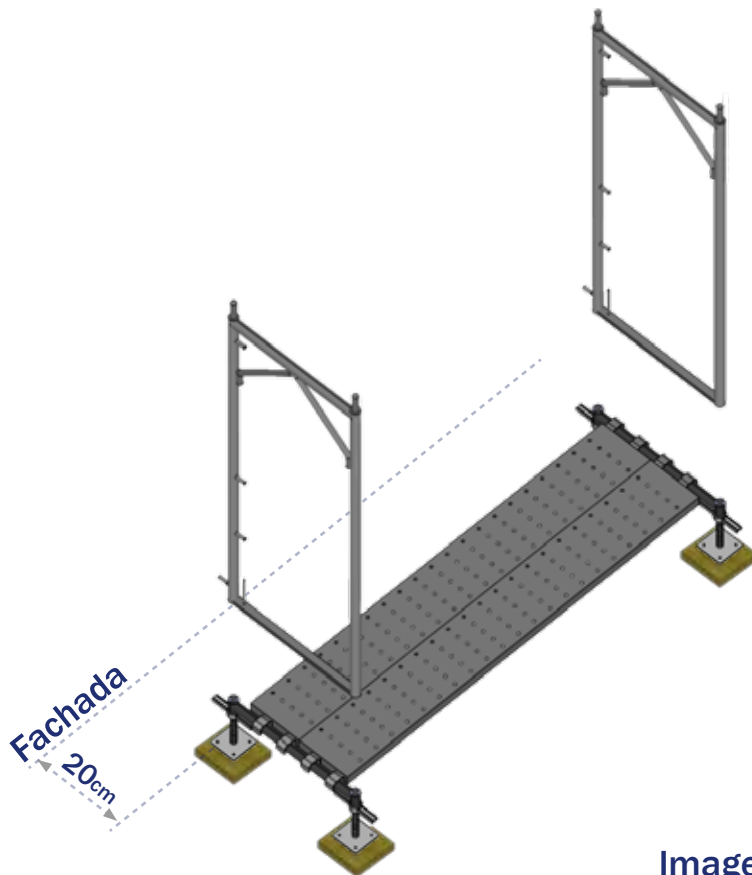
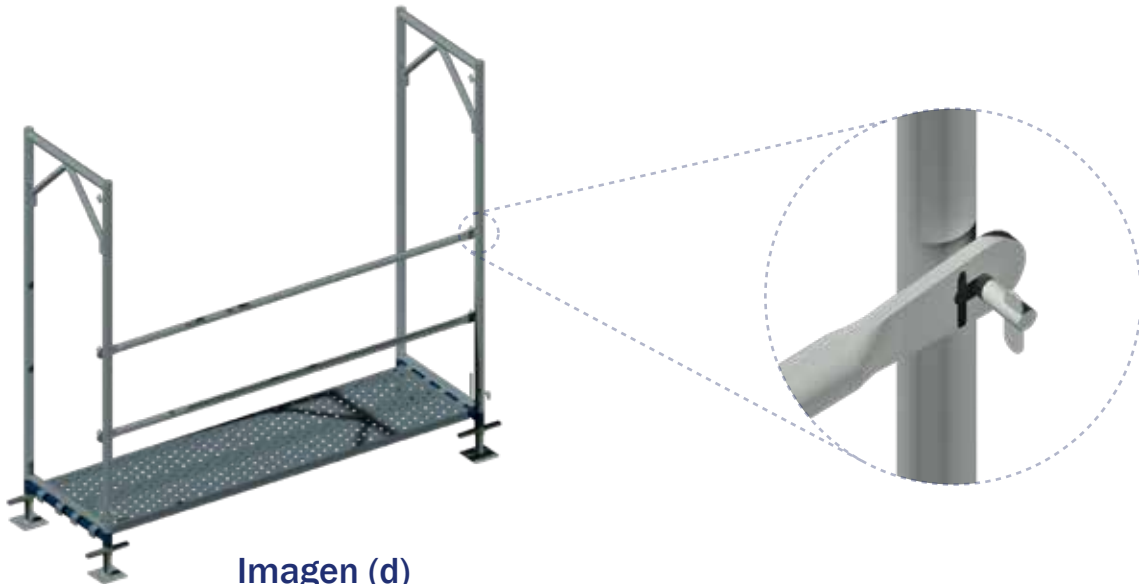


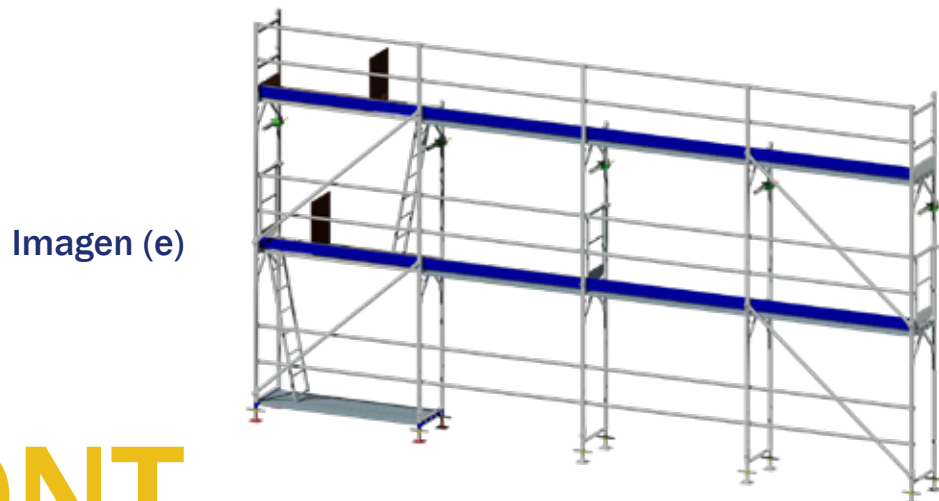
Imagen (c)

2) Barras Horizontales: Las barras se instalan inmediatamente después de colocados los marcos (d).



3) Las diagonales se instalan con el propósito de otorgar rigidez estructural al andamio. Deben colocarse a intervalos de separación no mayores a tres módulos. En el caso de andamios dispuestos en fachada, es obligatorio instalar diagonales tanto al inicio como al final de cada modulación, según se indica en la figura (e), utilizando una disposición en espejo.

Cuando se trate de una sola columna de andamios, como en el caso de torres, las diagonales deberán colocarse en forma de zigzag.



FRONT

4) **Plataforma Escala:** La plataforma con escala debe instalarse en la ubicación indicada en el plano de montaje, asegurando que cuente con el soporte de inicio correspondiente y que se encuentren correctamente dispuestos los tablonces en ese sector (f).

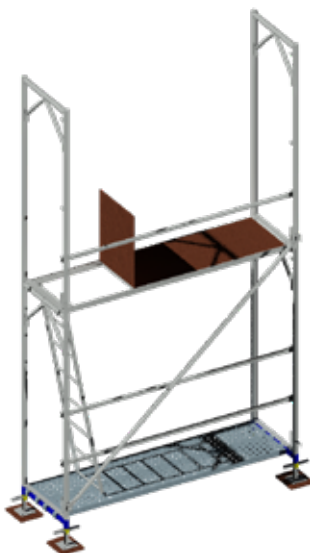


Imagen (f)

5) **Instalación de módulos en horizontal:** Los módulos se disponen en sentido horizontal, en la cantidad indicada por los planos de montaje. Esta instalación debe realizarse una vez completada la nivelación de la base. (g)

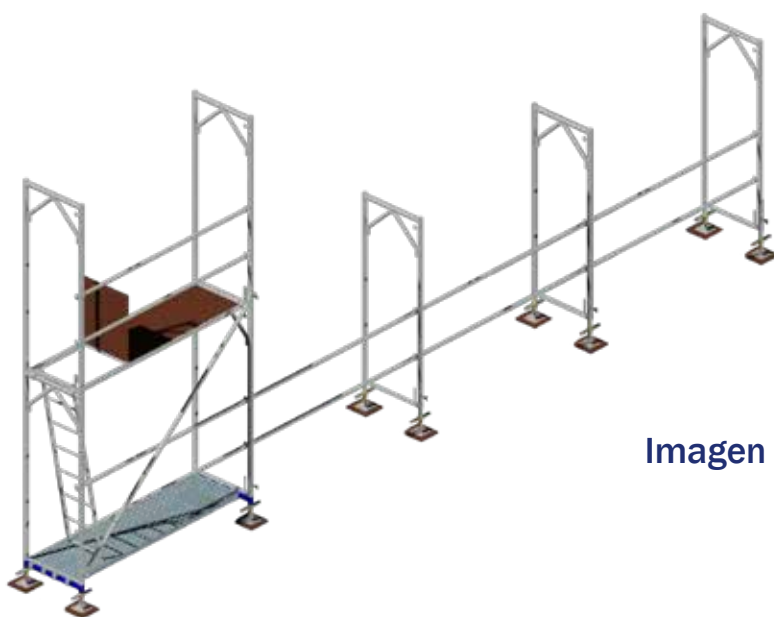


Imagen (g)

6) Nivelación: Una vez instalado el primer nivel de andamios, se debe verificar que la estructura esté correctamente nivelada y aplomada (h). Además, se debe asegurar que la distancia entre las plataformas y la fachada no supere los 20 cm (c).

Imagen (h)

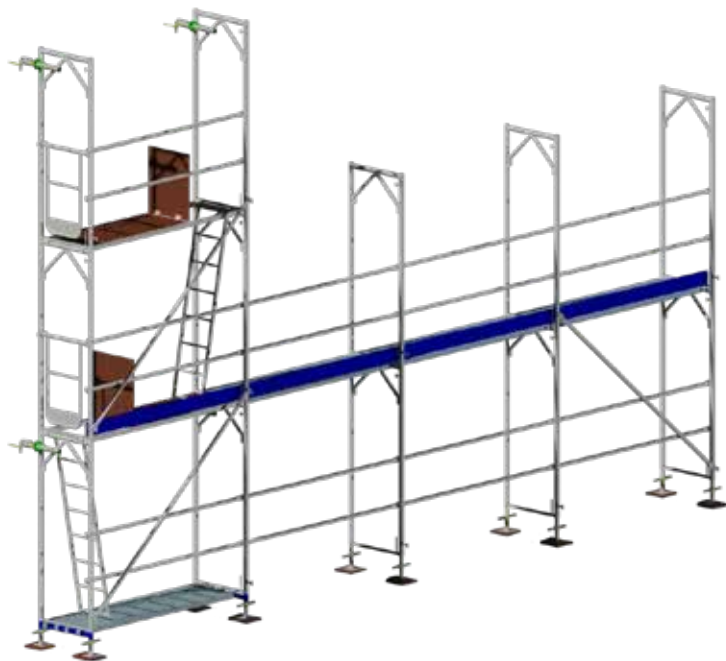


“ Usando un nivel de burbuja o similar, se nivelarán marcos tanto de forma horizontal como así también en forma vertical”
NCH 998 / 6.3.2

7) Instalación de Módulos en Vertical y Arriostres:

A continuación, se deben instalar los marcos, tablonés, barras y diagonales en sentido vertical, en la cantidad y disposición que indiquen los planos de montaje. (i)

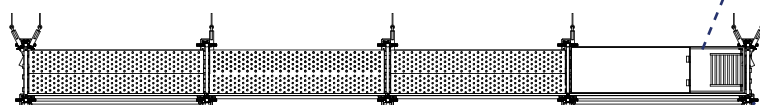
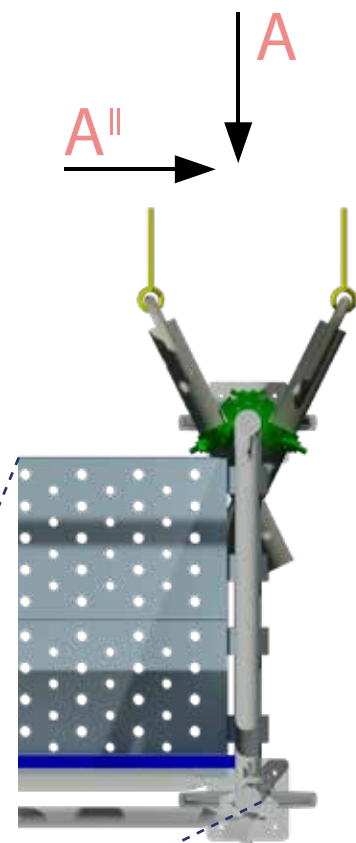
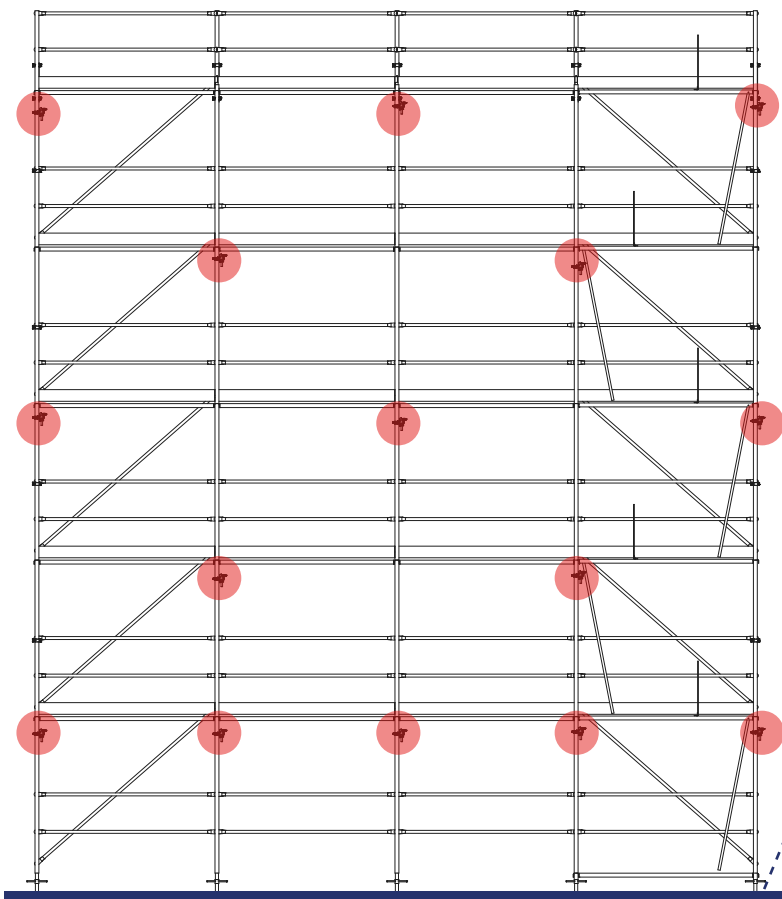
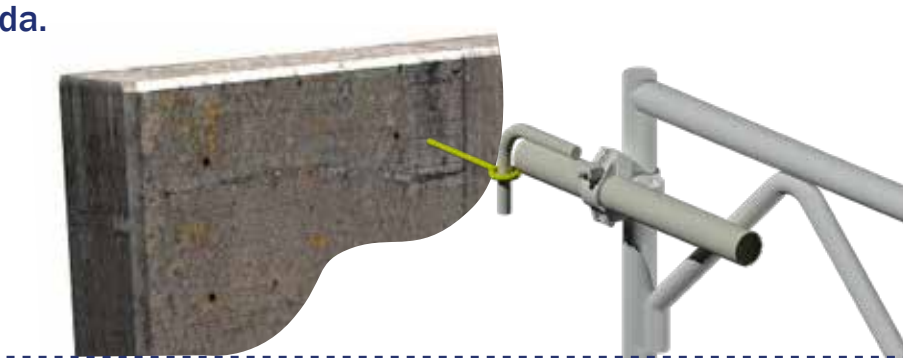
Imagen (i)



FRONT

7) Instalación de Módulos en Vertical y Arriostres:

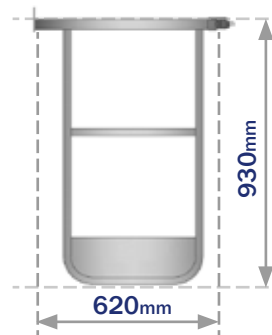
En cuanto a los arriostres, estos deben comenzar a una altura de 2 metros, y colocarse a intervalos máximos de 4 metros en altura y 6 metros a lo largo de la fachada.



8) Instalación de Baranda Lateral con Rodapiés: Al finalizar cada modulación, se debe instalar una baranda lateral con rodapiés en ambos costados. Para su correcta fijación, se debe enganchar la baranda en el pasador y asegurarla con una abrazadera al pie derecho interior del marco, tal como se muestra en la figura. Esta operación debe realizarse utilizando una llave francesa (j).



05



Pos.	Codigo	Descripción	Dimensiones (mm)	Peso (Kg)
5	FR06	Baranda Lateral con Rodapiés	620x930	5,65

9) Instalación de Coronación y Rodapiés:

En la etapa de coronación, se deben instalar las barandas laterales y los cabezales, ya sean simples o dobles, según lo indicado en los planos. Es fundamental asegurar la instalación de la traba de cabezal para baranda (k) en cada uno de los cabezales simples presentes en la estructura.

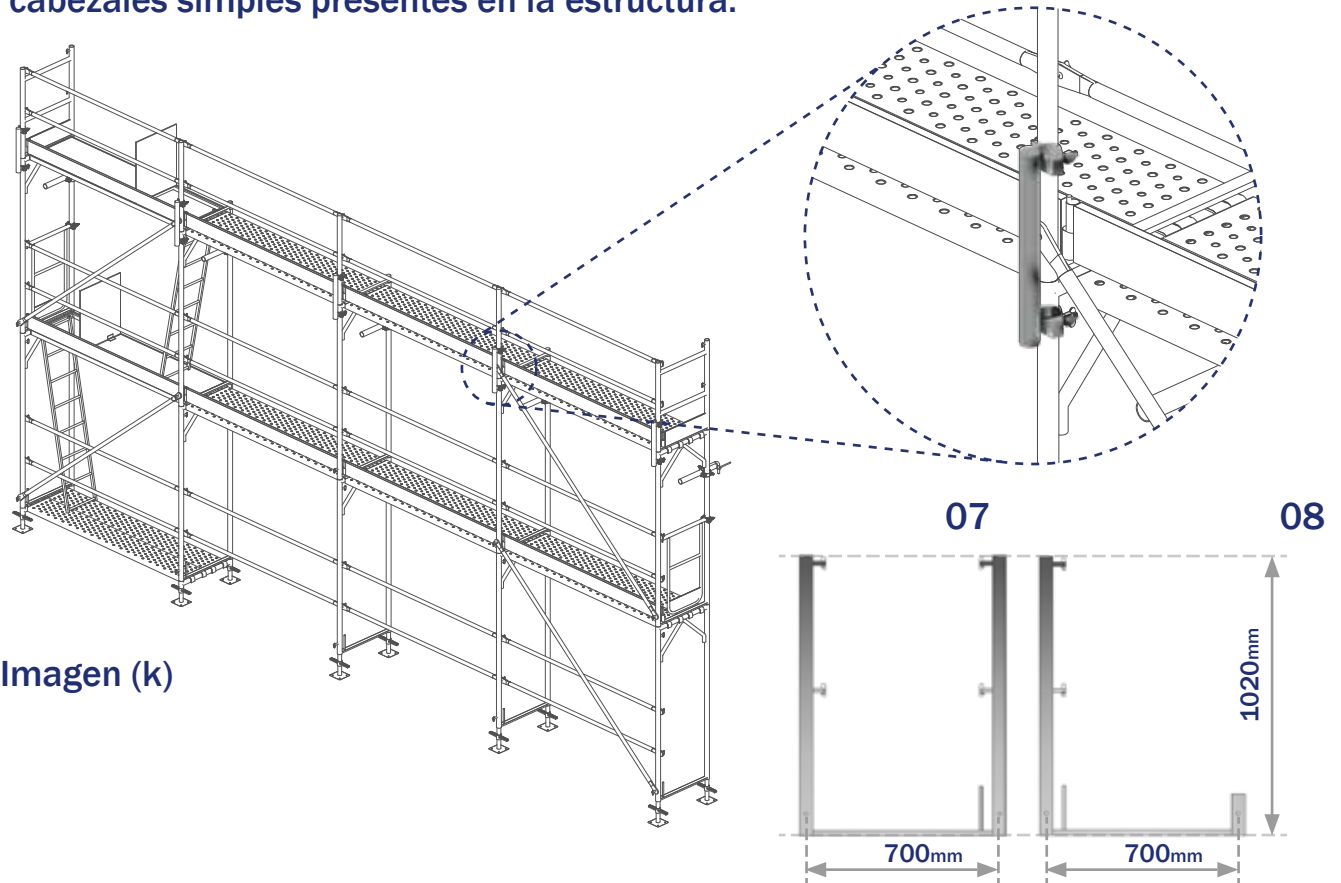


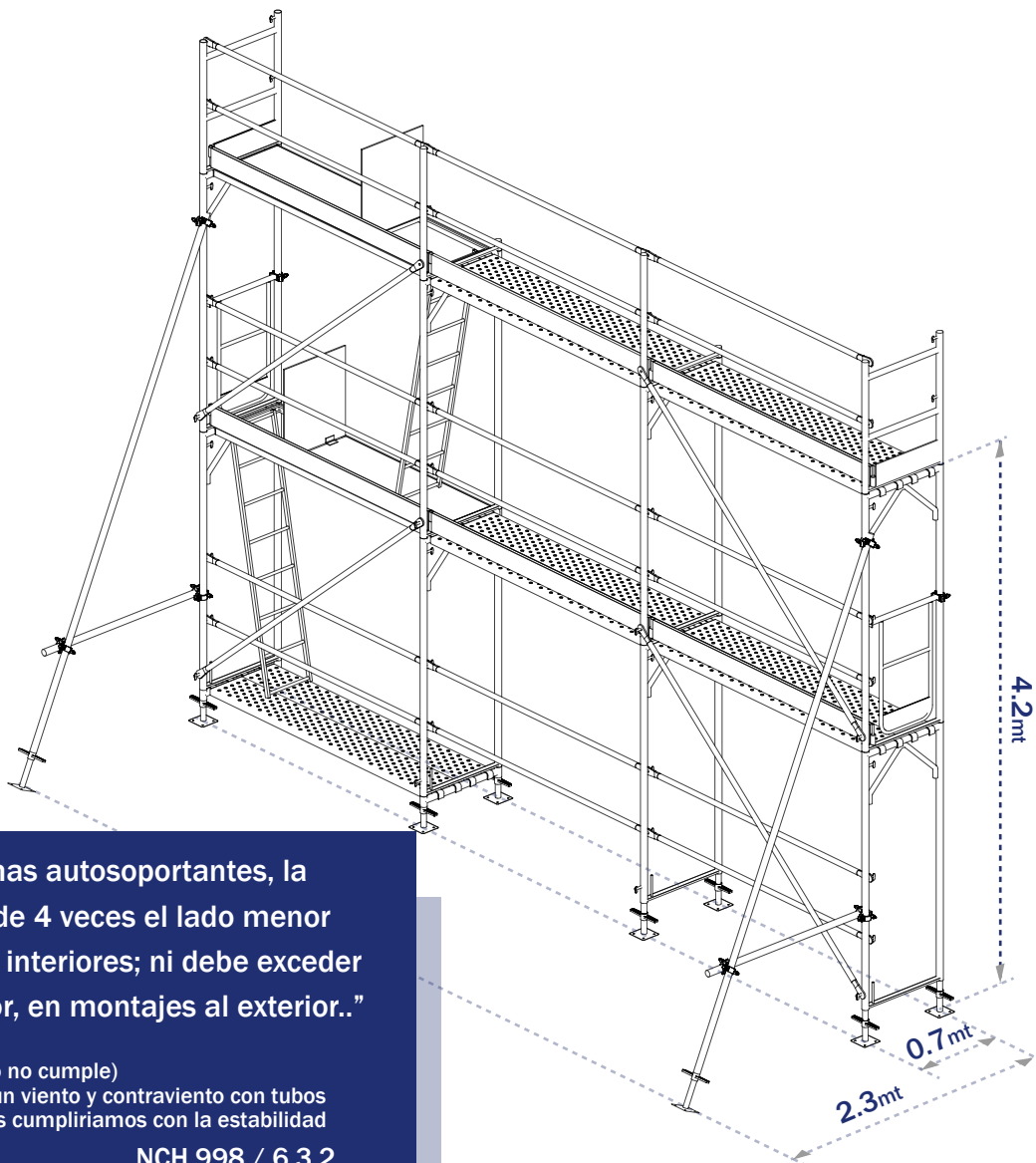
Imagen (k)

Pos.	Código	Descripción	Descripción de elemento	Peso (Kg)
7	FR09	Cabezal Baranda Doble	Elemento que permite la conexión de rodapié, baranda de termino frontal y baranda horizontal, en el nivel superior del andamiaje. Horizontales solo al contrario de la fachada.	7,80
8	FR10	Cabezal Baranda Simple	Elemento que permite la conexión de rodapié, baranda de termino frontal y baranda horizontal, en el nivel superior del andamiaje. Horizontales en ambos lados hacia la fachada.	3,25

10) Estabilidad: Cuando la altura del andamio comprometa su estabilidad debido al factor de esbeltez —ya sea porque la modulación requerida es más angosta o no existe la posibilidad de instalar arriostres—, se deberá recurrir a la instalación de estabilizadores.

Estos estabilizadores (vientos y contravientos) deben instalarse tal como se muestra en la figura (I), utilizando diagonales, horizontales, niveladores y colleras, replicando el montaje de un módulo adicional en uno o ambos costados.

Imagen (I)



“En el caso de plataformas autoportantes, la altura no debe exceder de 4 veces el lado menor de la base, en montajes interiores; ni debe exceder de 3 veces el lado menor, en montajes al exterior..”

ej: 0.7m x 3= 2.1m (En este caso no cumple)
2.3m x 3= 6.9m (Agregando un viento y contraviento con tubos de andamios cumpliríamos con la estabilidad necesaria)
NCH 998 / 6.3.2

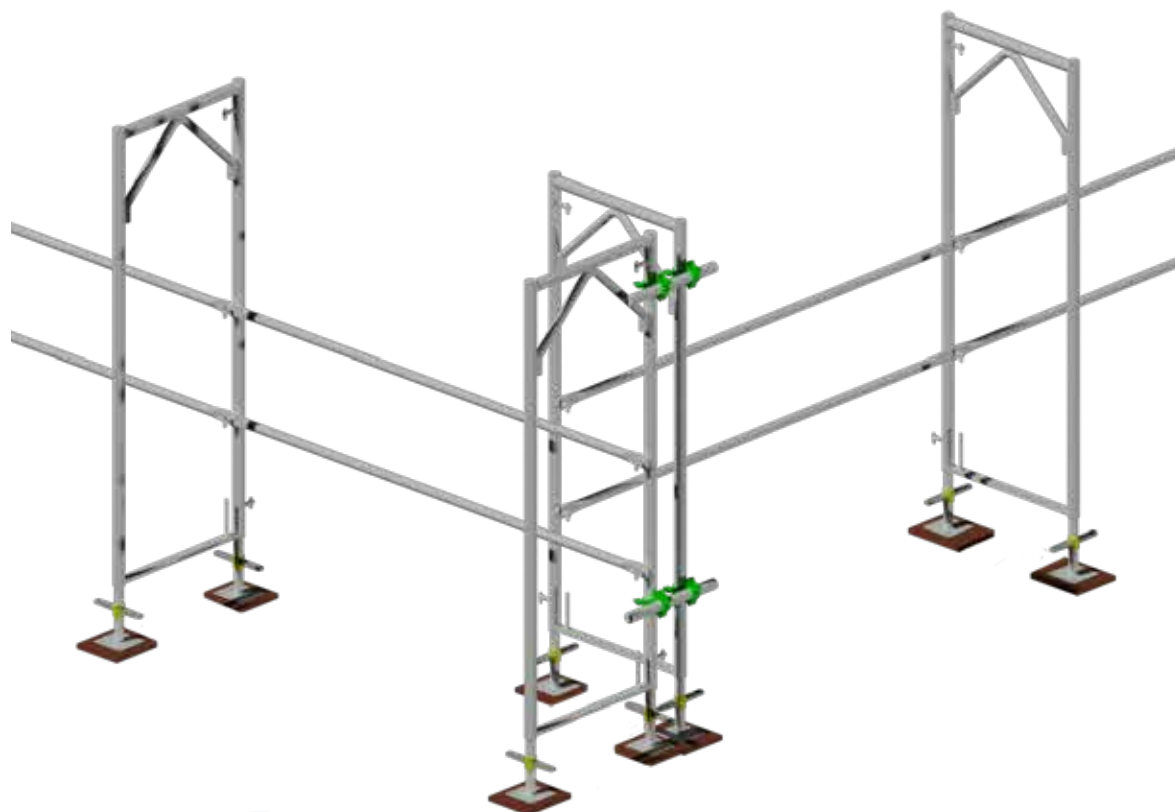


Imagen de un andamio mal estabilizado

Se deberán unir las esquinas del andamio fachada con tubos de andamio y abrazaderas para mayor estabilidad.

Considerar doble apoyo en el primer cuerpo de andamios.

5.USO DE ACCESORIOS Y MODULACIONES ESPECIALES

- 1) Uso de amplia Plataformas Existen dos tipos de Amplia Plataforma o Ménsula una de un ancho para un tablón 300 (m) y la otra para dos Tablones Amplia Plataforma 600 (n) como las que se muestran en fotografías las que se pueden instalar sirviendo a distintos largos de Tablón. Y a distinta altura del recorrido del marco. Uso de amplia Plataformas Existen dos tipos de Amplia Plataforma o Ménsula una de un ancho para un tablón 300 y la otra para dos Tablones Amplia Plataforma 600 como las que se muestran en fotografías las que se pueden instalar sirviendo a distintos largos de Tablón. Y a distinta altura del recorrido del marco.



Imagen (m)

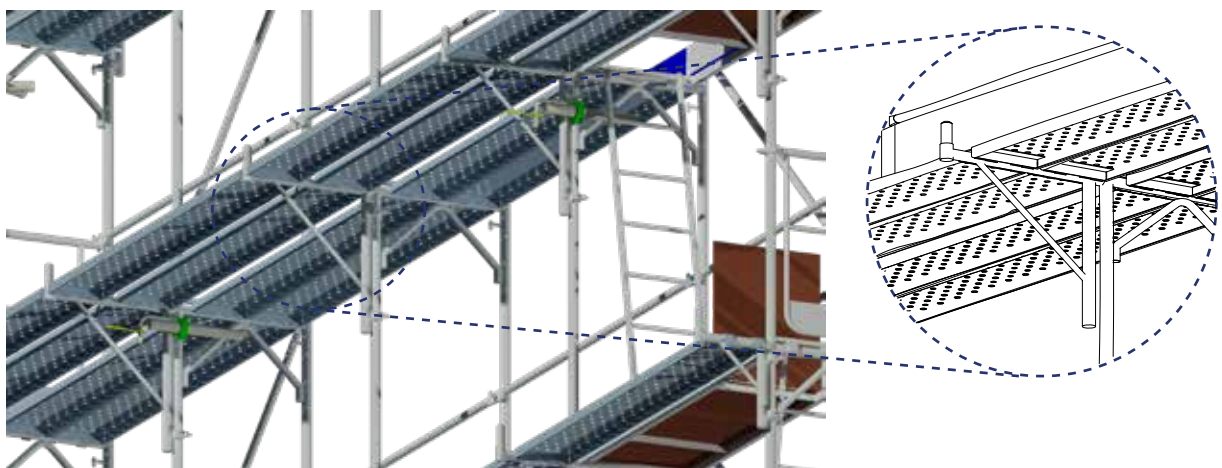


Imagen (n)

FRONT

Amplia plataforma 600: Las amplias plataformas en edificios se deben instalar como continuación y/o extensión de los tablonos del marco ampliando la superficie 2 a 4 tablonos o en niveles por debajo o por encima de la superficie del marco que no sobrepase como desnivel los 30 cm (ñ) como se muestra en ilustración Esto tanto para La amplia plataforma de ancho 600 como la de 300.

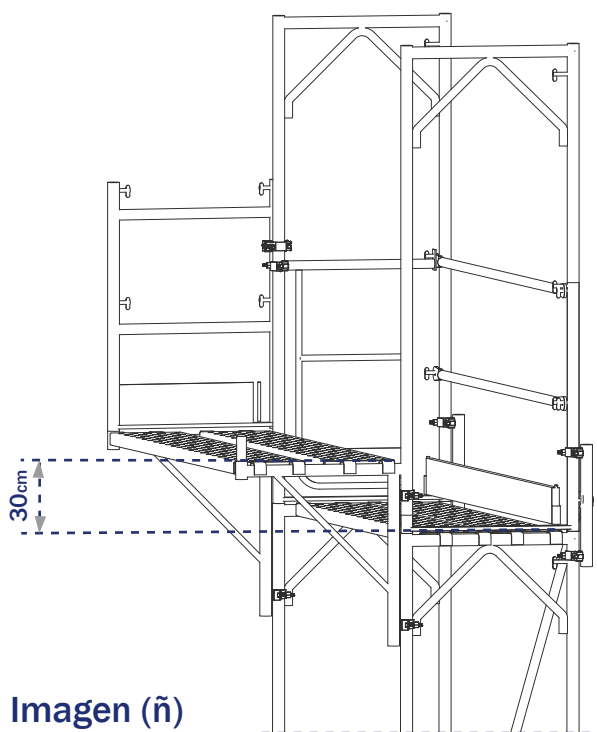
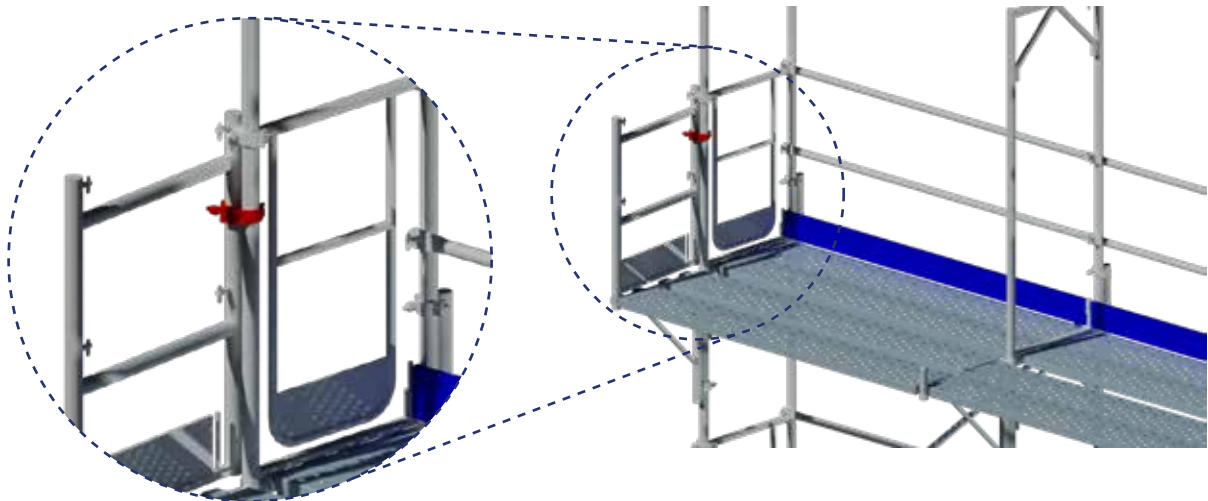
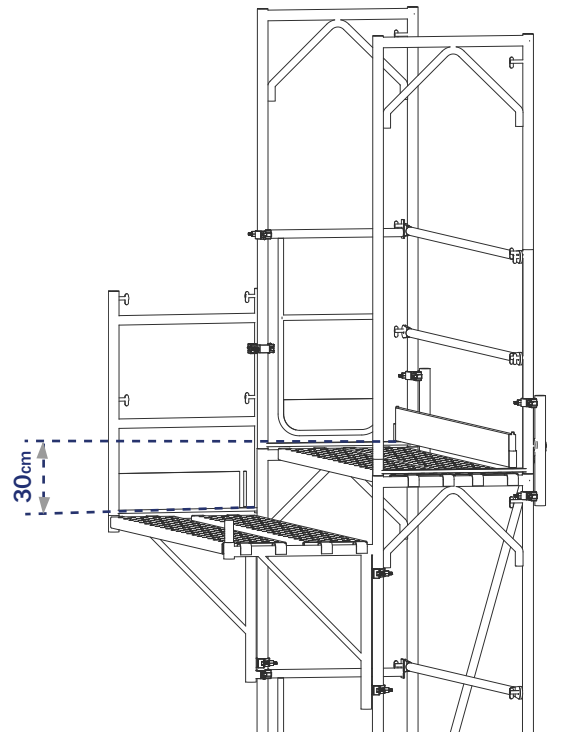
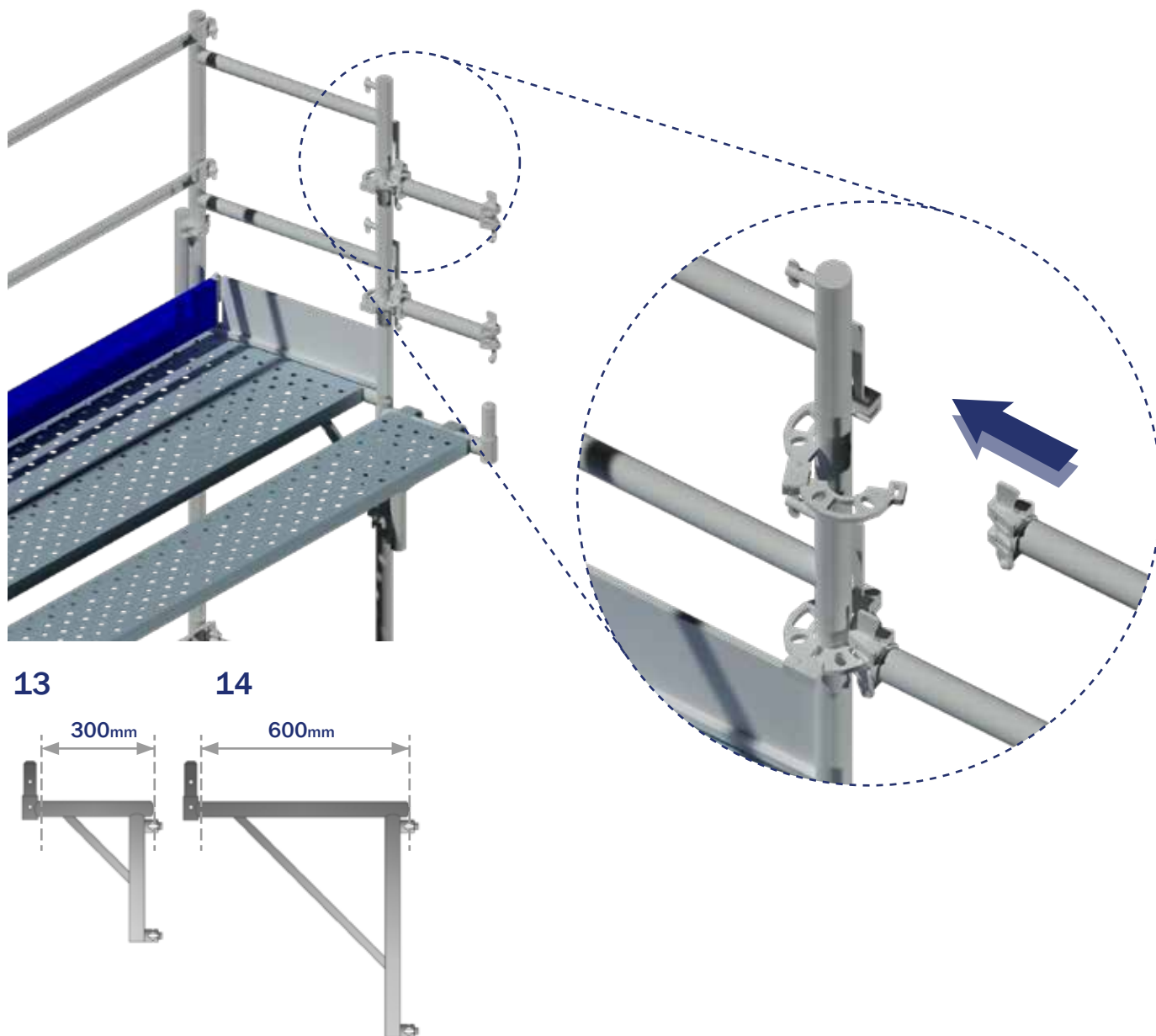


Imagen (ñ)



Amplia plataforma 300: En el caso de instalar barandas exteriores sobre una plataforma de 300, estas deben fijarse utilizando dos rosetas ajustables y dos cabezales modelo MULTIFRONT 300



Pos.	Codigo	Descripción	Dimensiones (mm)	Peso (Kg)
13	FR19	Amplia Plataforma 300	470x300	4,00
14	FR20	Amplia Plataforma 600	760x600	7,20

FRONT

20

Uso de Abrazadera con Pasador y Abrazadera con Pivote:

En zonas abiertas hacia la fachada, o cuando existan separaciones mayores a 20 cm, es obligatorio instalar barandas (o) y rodapiés (p) para garantizar la seguridad. Estas se pueden montar utilizando abrazaderas con pasador y abrazaderas con pivote, las cuales permiten fijar adecuadamente los elementos de protección en dichas condiciones.

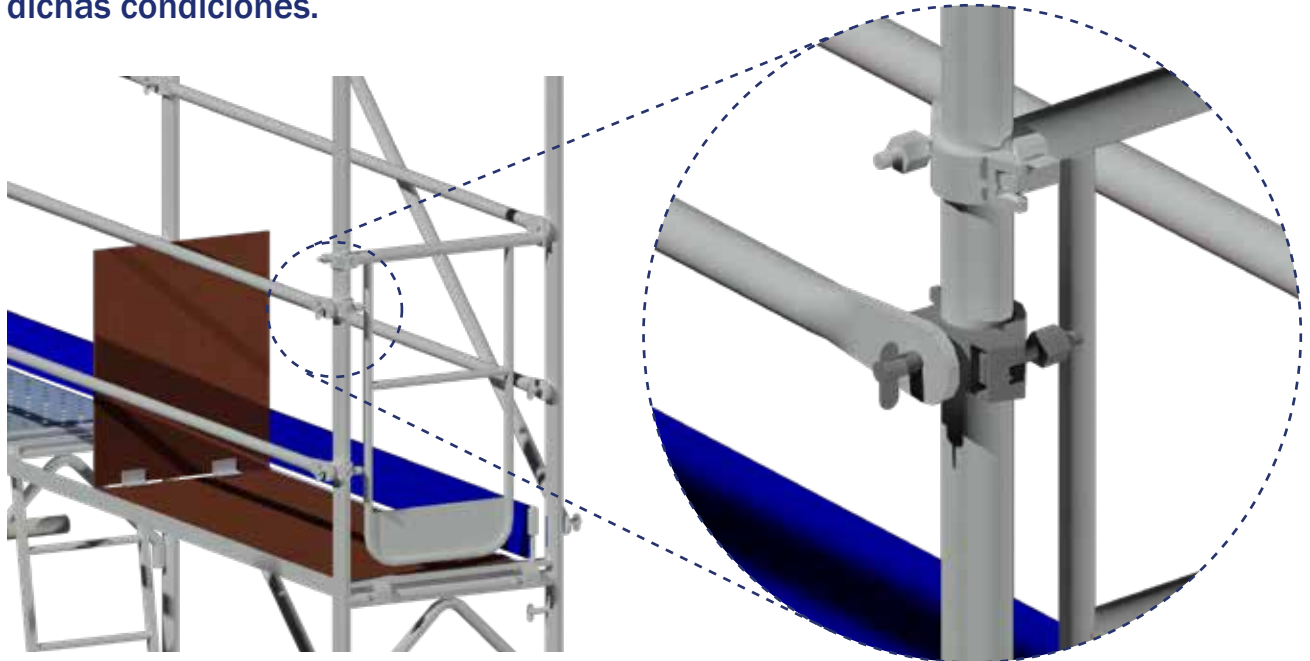


Imagen (o)

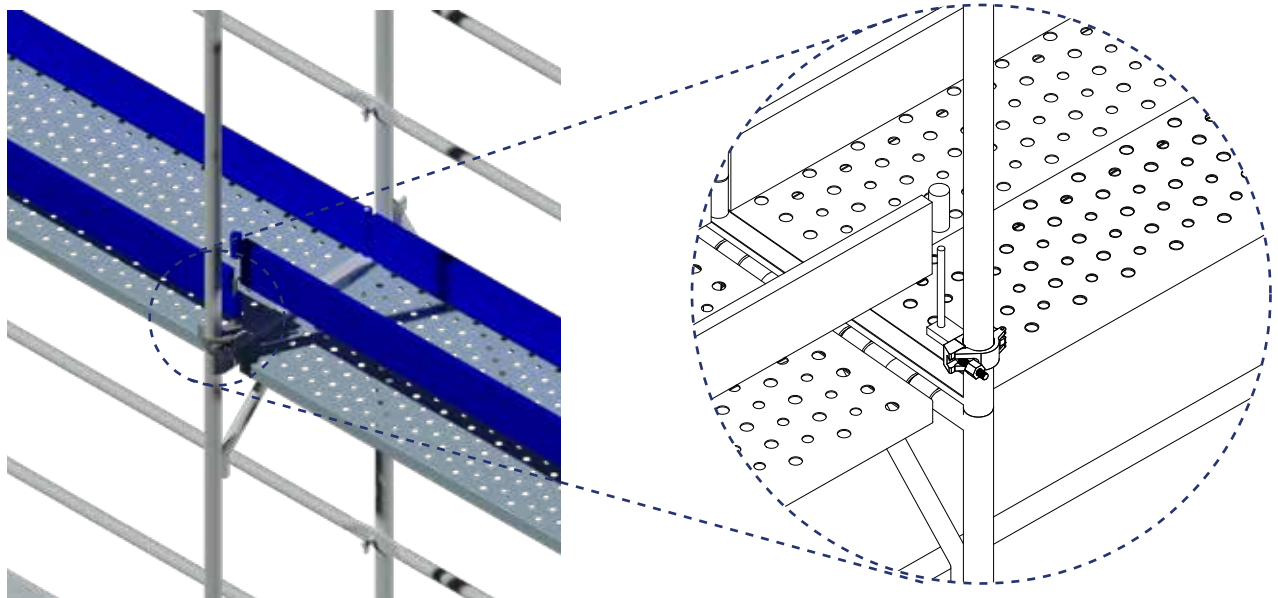


Imagen (p)

Doble Superficie de Trabajo con FRONT:

Dado que los andamios de fachada llevan barandas solo en tres costados, es posible ampliar la superficie de trabajo instalando dos cuerpos de andamio en paralelo, unidos entre sí mediante abrazaderas giratorias en los costados donde no existan pasadores.

Esta configuración, conocida como "cuerpos gemelos", permite duplicar la superficie útil de trabajo, tal como se muestra en las ilustraciones del manual. (q)

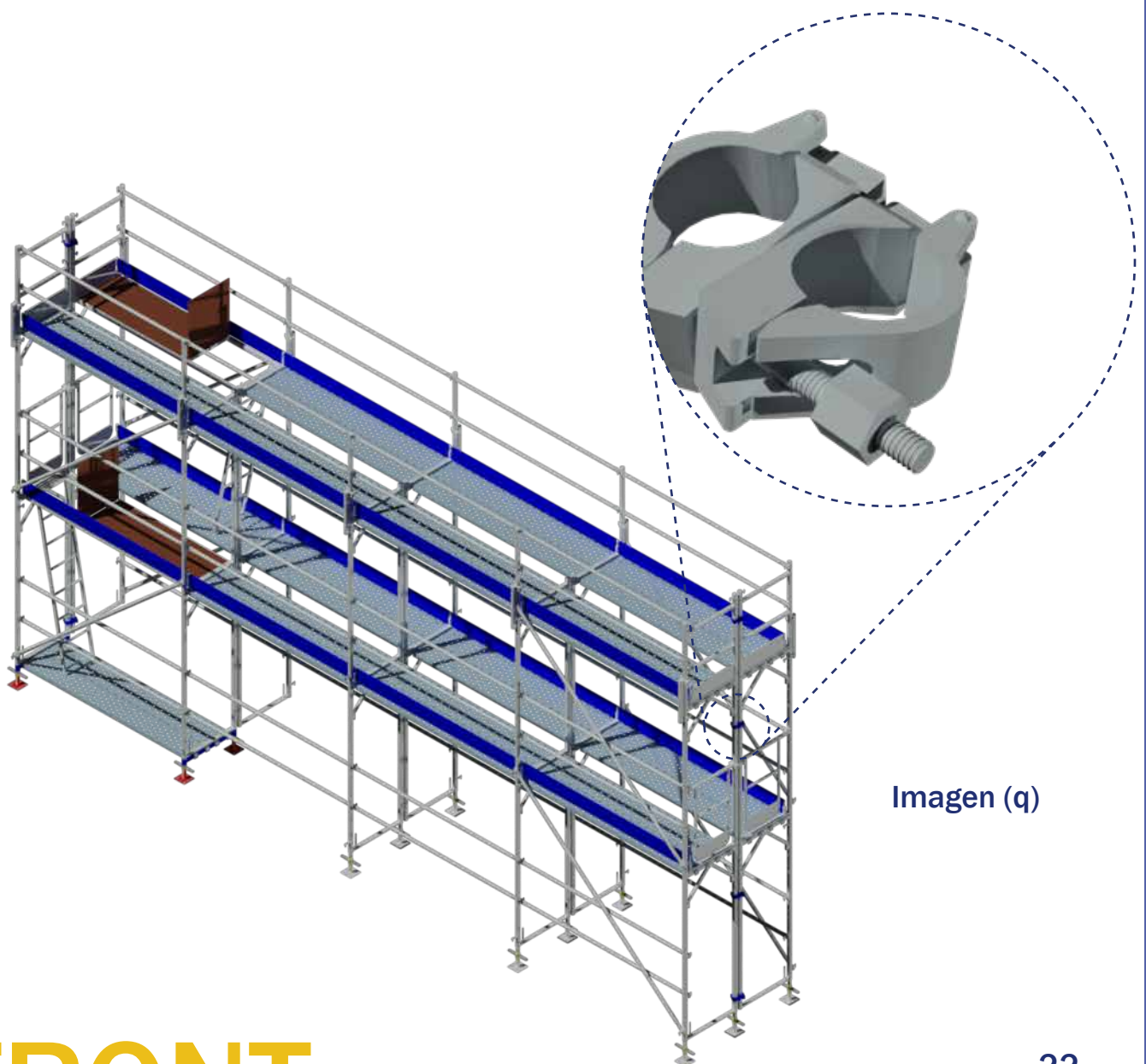


Imagen (q)

FRONT

Instalación Marco de 1m:

En toda modulación se debe evaluar cuál será la superficie de trabajo que permita al usuario operar de forma cómoda y segura. Con base en esa evaluación, se definirá si la altura del andamio debe ser par o impar. En caso de requerirse una altura impar, se deberá utilizar un marco de 1 metro para completar la estructura de acuerdo a lo especificado en los planos, la diagonalización de los marcos de 1 mt se deben saltar dos cuerpos de andamios (r)

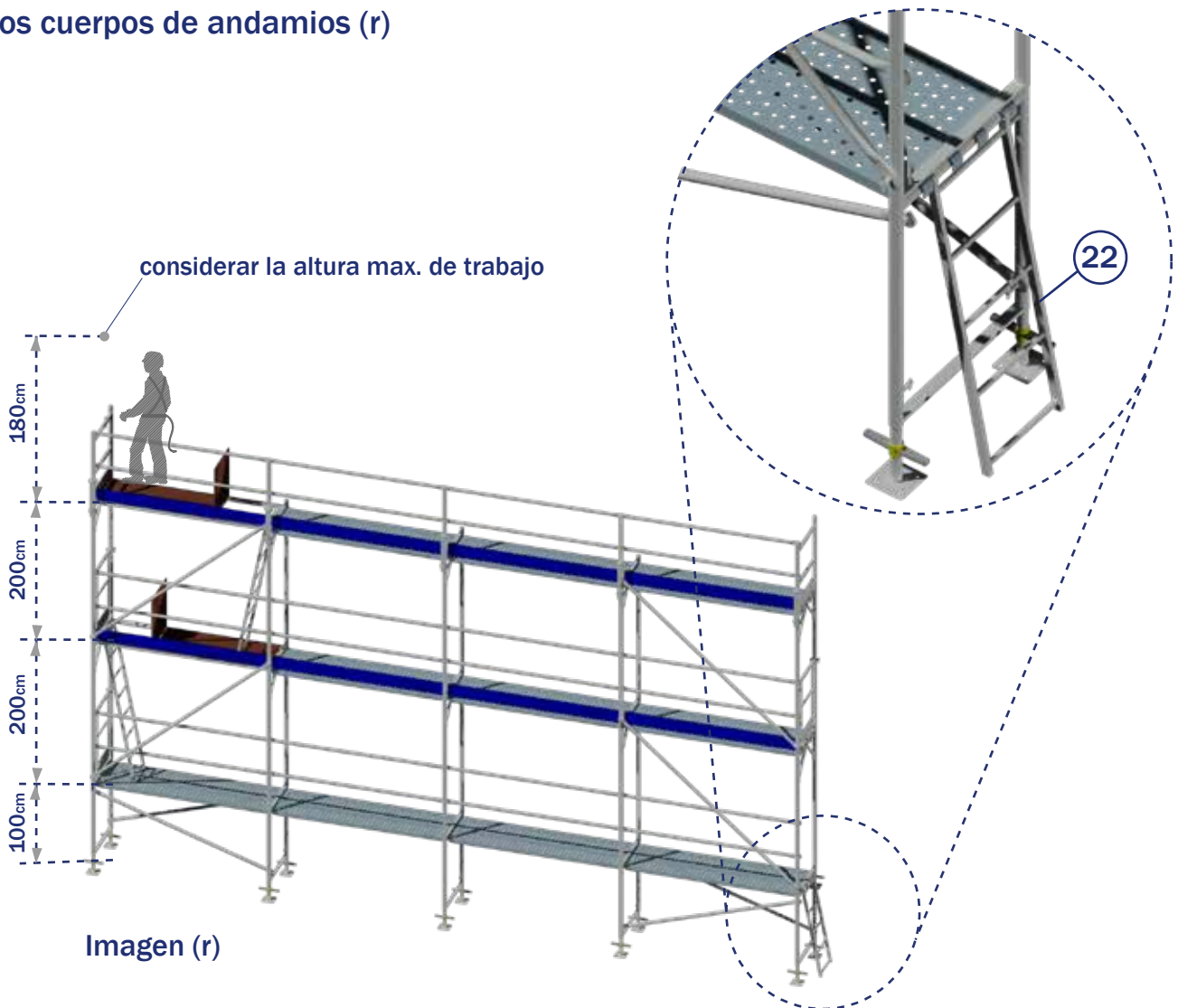


Imagen (r)

Pos.	Codigo	Descripción	Dimensiones (mm)	Peso (Kg)
22	FR36	Escala acceso 1 mts	1360	

23

FRONT

Instalación de Adaptador de Multifront a Front

Cuando por condiciones del terreno u otros factores no sea posible instalar marcos Front directamente desde el nivel de piso, se podrá utilizar un módulo Multifront como base. A partir de él, se puede continuar la estructura en altura mediante marcos Front, utilizando para ello el Adaptador de Marco Front, tal como se muestra en la figura correspondiente. (s)

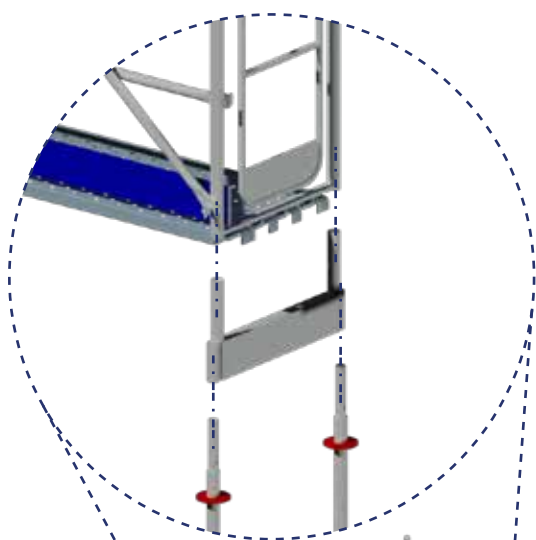
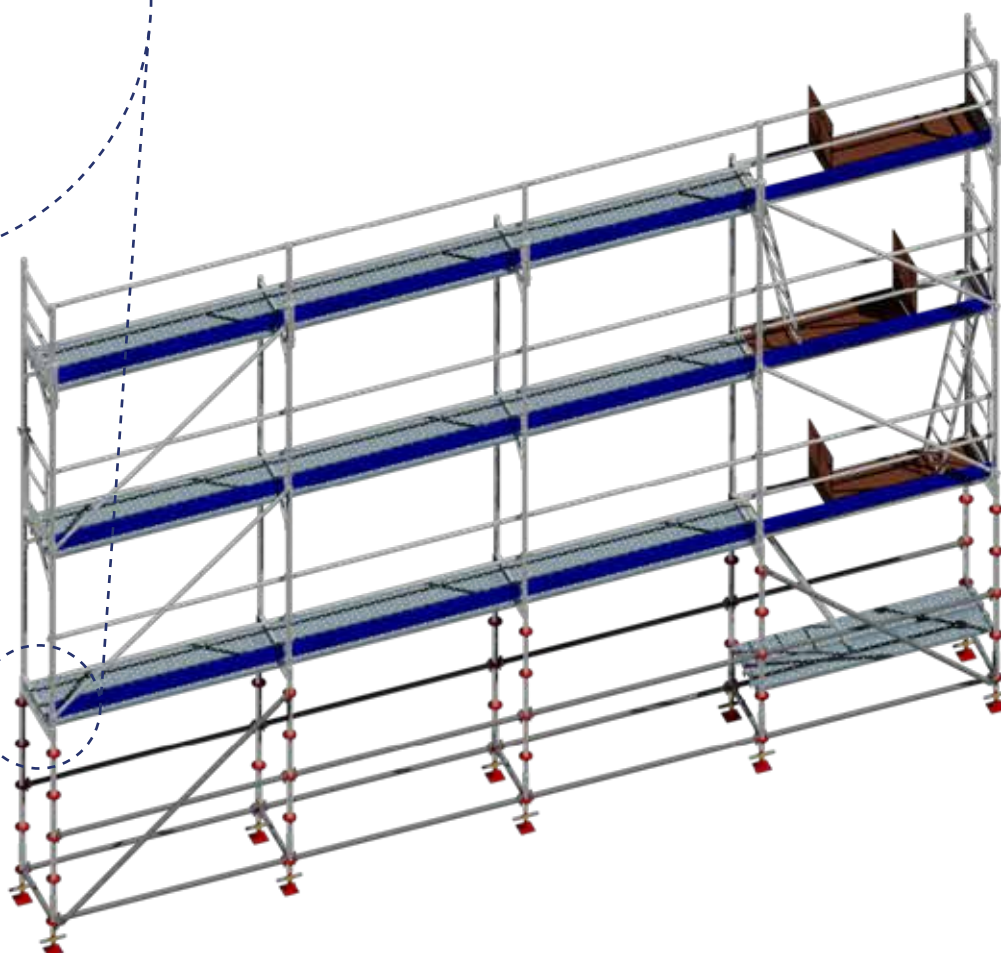


Imagen (s)



Instalación de Roseta ajustable Multifront (Voladizos)

La Roseta Ajustable es un accesorio adecuado para la instalación de voladizos superiores, especialmente cuando se requiere una Amplia Plataforma en altura.

Permite instalar barras horizontales de 900 mm y 1200 mm, generando superficies de trabajo con tres o cuatro tablonces, según sea necesario, tal como se observa en la figura de referencia.. (t)

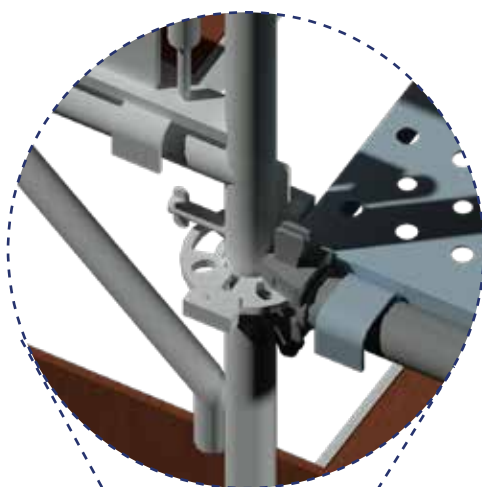


Imagen (t)



6. RECOMENDACIONES DE USO

Una vez instalada la tarjeta verde, se podrá proceder al uso del andamio. Para ello, se recomienda tener presente lo siguiente:

- 1) **Autorización de uso:** Verifique que el andamio esté autorizado para su uso. Compruebe que la fecha de autorización sea válida y corresponda a la actividad a desarrollar. Cada vez que se cambie de contratista, partida o actividad, debe realizarse una inspección previa.
- 2) **Fecha de inspección:** Confirme cuándo fue la última vez que el andamio fue inspeccionado.
- 3) **Estabilidad:** Verifique que el andamio esté estable, que no cojee ni presente movimientos excesivos.
- 4) **Adecuación al trabajo:** El uso del andamio debe responder a la necesidad de trabajo del usuario. Si la altura de trabajo no es la adecuada o algún elemento del andamio impide trabajar cómodamente, esto debe ser comunicado al superior directo, para que personal calificado realice las modificaciones necesarias.
- 5) **Modificaciones no autorizadas:** Toda persona que sea sorprendida modificando el andamio, soltando o retirando piezas sin previa autorización, deberá ser sancionada.
- 6) **Escotillas de paso:** Estas deben permanecer cerradas cuando no estén en uso.
- 7) **Orden y limpieza:** No deje restos de escombros, objetos o herramientas sobre la superficie de trabajo que puedan dificultar el libre tránsito o provocar accidentes.
- 8) **Limpieza al finalizar la jornada:** Al término de cada jornada, se debe limpiar la superficie de trabajo, asegurando un entorno seguro y ordenado.

8. RECOMENDACIONES DE DESARME

Para un desarme seguro y ordenado del andamio, se recomienda seguir los siguientes pasos:

- 1) **Instalar perímetro de seguridad:** Delimite el área de trabajo dejando suficiente espacio para separar, ordenar y acopiar el material de forma segura.
- 2) **Instalar líneas de vida:** Asegure la instalación de líneas de vida para el personal que intervendrá en el desarme, garantizando su protección en altura.
- 3) **Revisar condiciones del andamio:** Realice un checklist antes de comenzar el desarme. Verifique aprietes, estado del material, diagonales y arriostres, ajustando o reforzando si fuera necesario.
- 4) **Limpieza previa:** Retire escombros, polvo y cualquier elemento suelto de las superficies de trabajo que puedan entorpecer o poner en riesgo el proceso.
- 5) **Clasificación de materiales:** Separe de inmediato las piezas defectuosas o dañadas para evitar que se reincorporen al stock o sean reutilizadas por error.
- 6) **Apoyo logístico:** El Supervisor debe programar y coordinar el apoyo logístico necesario para el retiro del material desde la obra (grúa, camión, personal de carga, etc.).

9. BIBLIOGRAFÍA

- Norma Chilena Oficial NCh 998 of. 1999
- Norma Chilena Oficial NCh 2501-1 of. 2000
- Notas Técnicas de Prevención NTP 516 of. 1999
- Notas Técnicas de Prevención NTP 1015 of. 2014
- Norma Europea UNE-EN 12810-1 of. 2005

Pablo Andrés Sumonte Vicuña
Jefe Área Técnica Comercial
ARRIMETAL S.

Nicolás Ignacio Torres Rubilar
Supervisor Técnico
ARRIMETAL S.A.

Alejandro Enrique Bastías Chinchón
Dibujante Técnico y Diseñador Gráfico
ARRIMETAL S.A.

*“En memoria de Mario Eduardo Gómez Faini
cuya dedicación y conocimiento hicieron posible este documento”*

FRONT

“INNOVACIÓN CONTINUA Y COMPROMISO CON LA EXCELENCIA EN ANDAMIOS”



haz clic aquí o escanea para
Visitar nuestra pagina web



LinkedIn
arrimetalsa



Instagram
arrimetalandamios