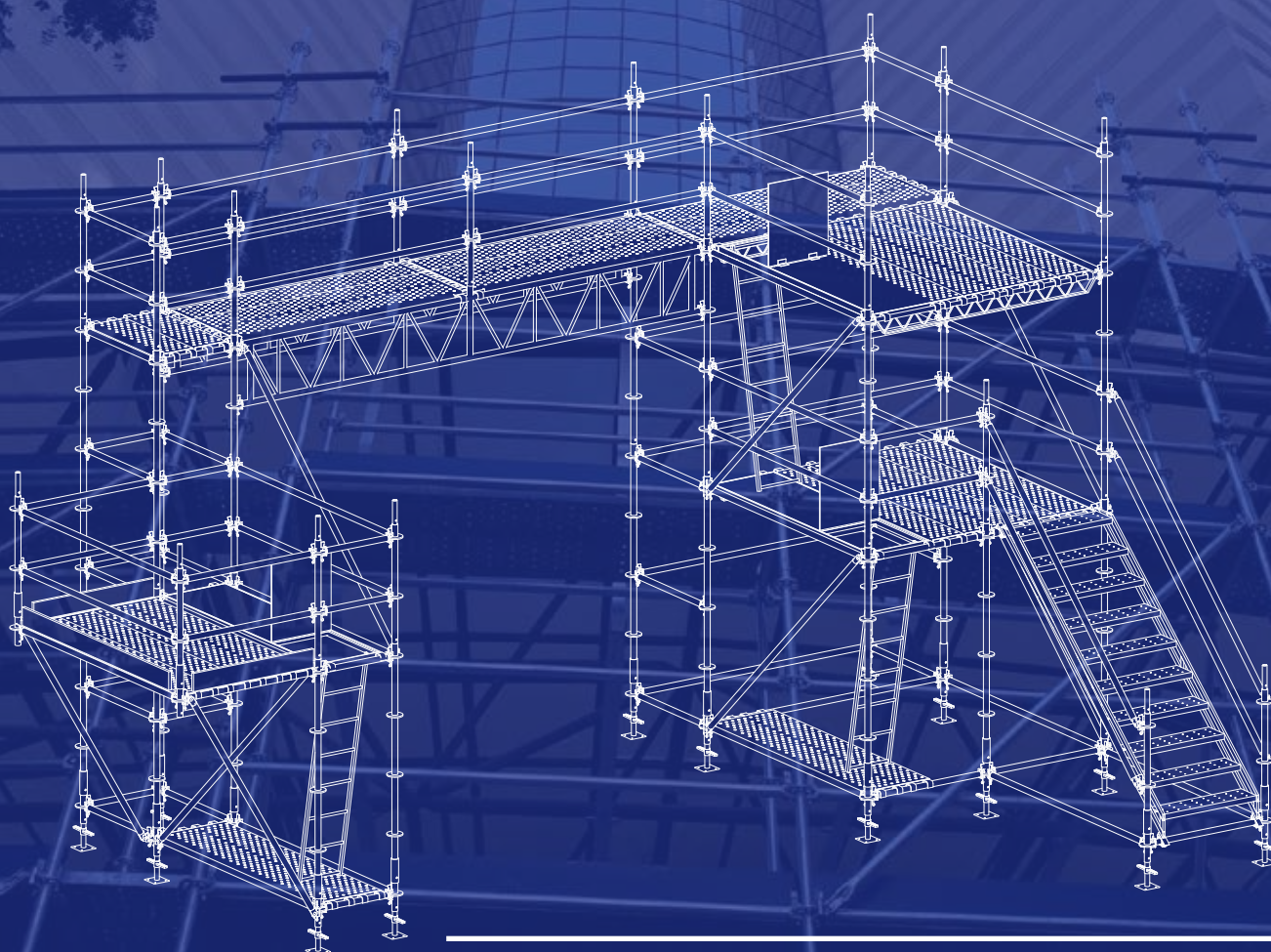


# CATÁLOGO SISTEMA MULTIFRONT

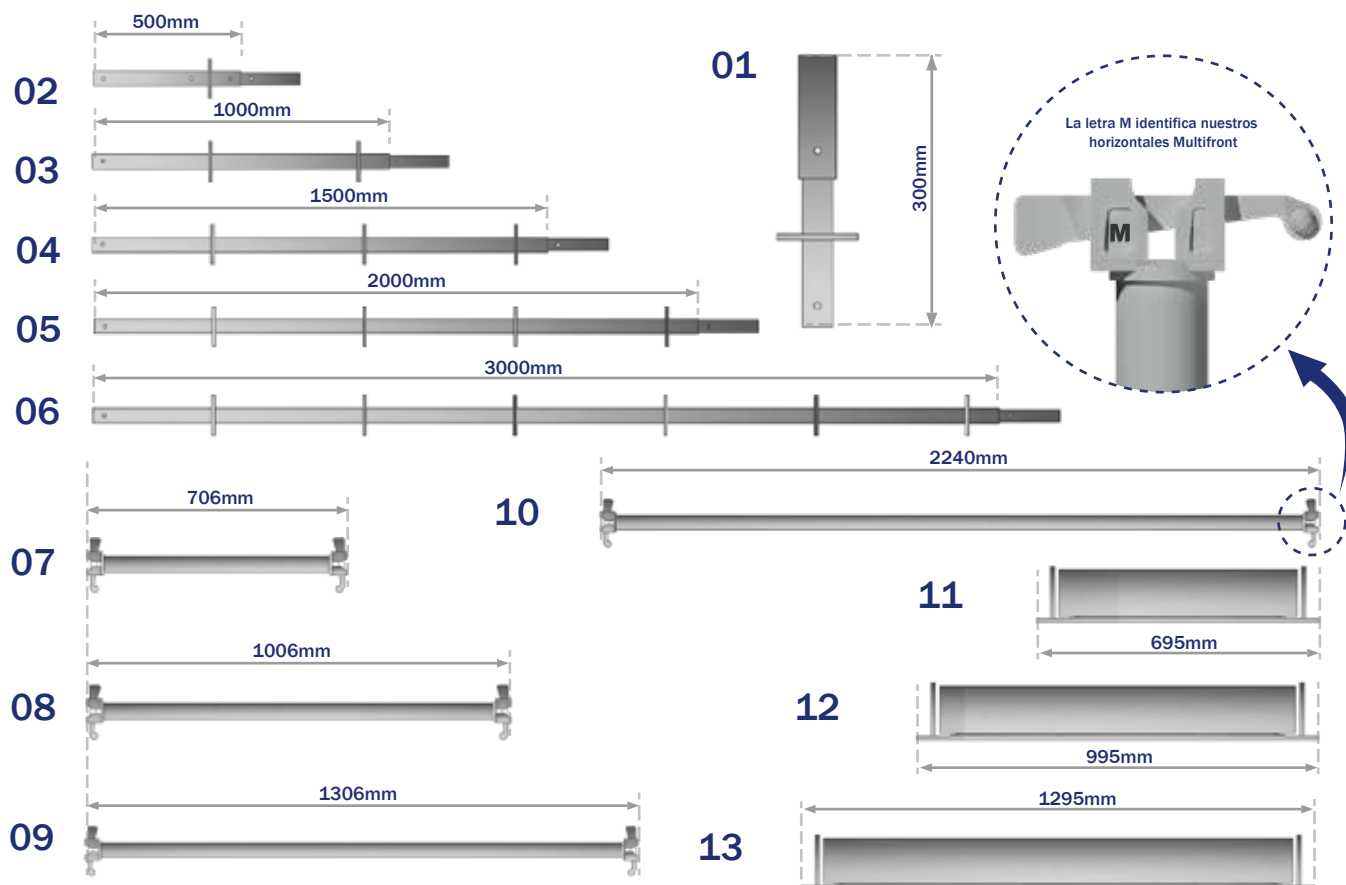


## LISTADO DE PIEZAS

ARRIMETAL ARRIENDOS Y MONTAJES

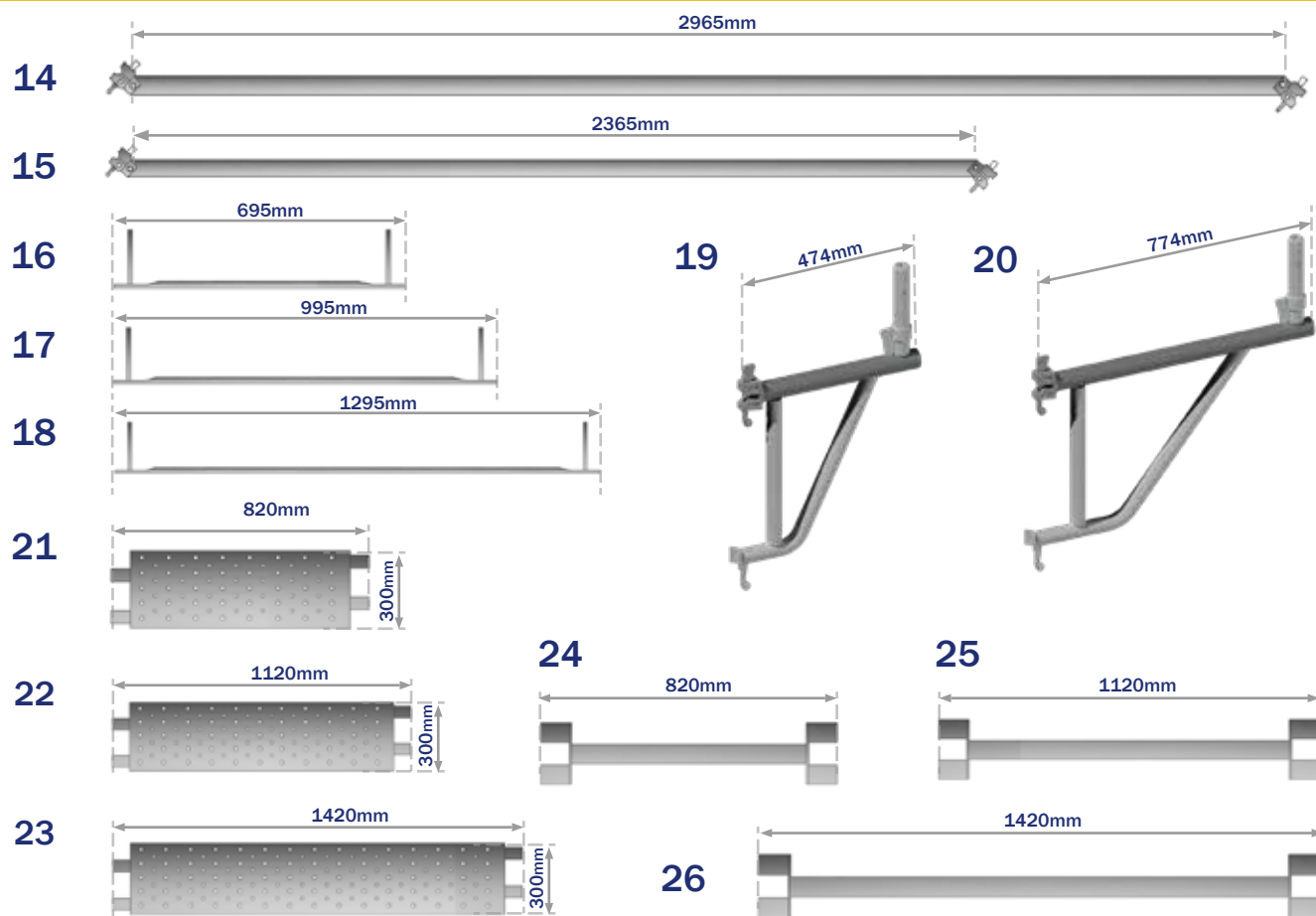
Of. Área Técnica Comercial: Nueva de Lyon #145 of 402, Providencia. / Fono: 2 2335 1037 - 2 2335 2949 / [www.arrimetalsa.cl](http://www.arrimetalsa.cl)

# LISTADO DE PIEZAS SISTEMA MULTIFRONT



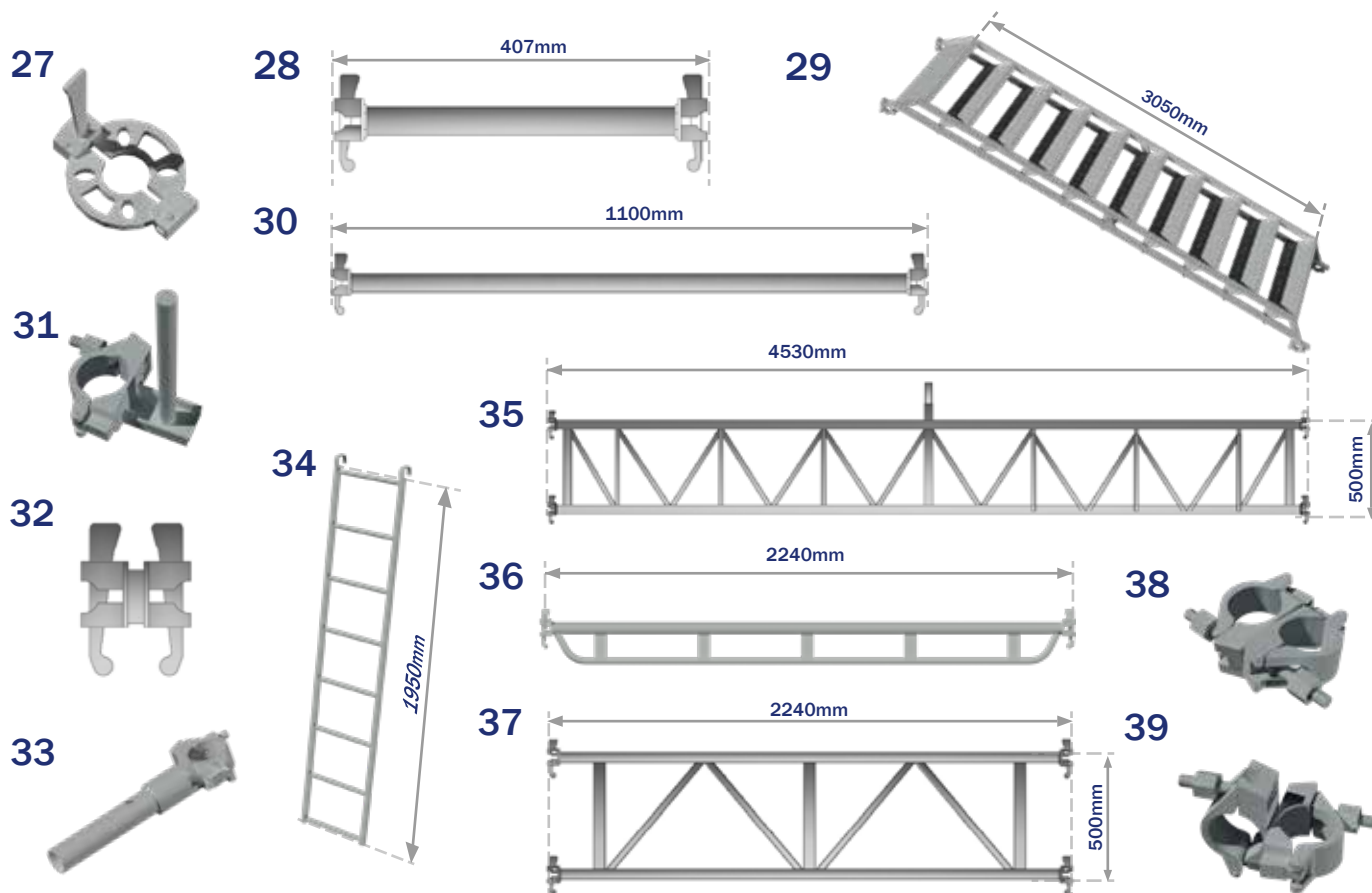
Pos.	Codigo	Descripción	Dimensiones (mm)	Peso (Kg)
1	MF01	Base	300	1,70
2	MF04	Vertical 500	500	2,85
3	MF05	Vertical 1000	1000	4,70
4	MF06	Vertical 1500	1500	6,70
5	MF07	Vertical 2000	2000	8,80
6	MF08	Vertical 3000	3000	14,70
7	MF09	Cabezal 600	706	2,90
8	MF10	Cabezal 900	1006	3,80
9	MF11	Cabezal 1200	1306	4,90
10	MF12	Horizontal 2290	2240	8,60
11	MF13	Rodapiés 600	695	3,10
12	MF14	Rodapiés 900	995	3,95
13	MF15	Rodapiés 1200	1295	4,80

# LISTADO DE PIEZAS SISTEMA MULTIFRONT



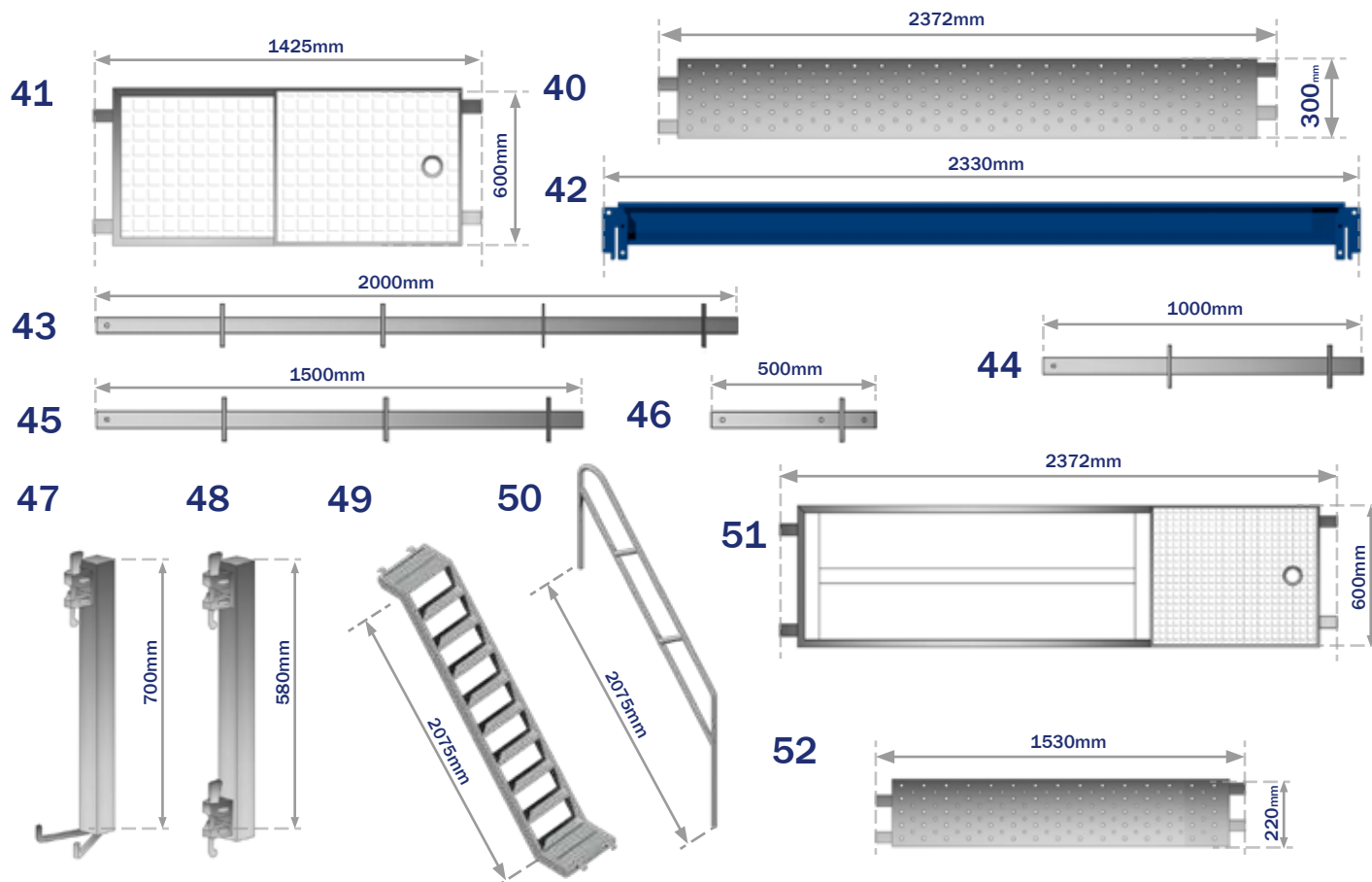
Pos.	Código	Descripción	Dimensiones (mm)	Peso (Kg)
14	MF02	Diagonal 2935	2965	12,10
15	MF35	Diagonal 2400	2365	9,65
16	MF16	Trabatablon 600	695	1,20
17	MF17	Trabatablon 900	995	1,70
18	MF18	Trabatablon 1200	1295	2,40
19	MF19	Mensula 300	474	4,60
20	MF20	Mensula 600	774	4,90
21	MF22	Tablon 600 Multifront	300 X 820	5,65
22	MF23	Tablon 900 Front Multifront	300 X 1120	8,70
23	MF24	Tablon 1200 Front Multifront	300 X 1420	10,90
24	MF30	Conector para Tablon 600	820	3,60
25	MF31	Conector para Tablon 900	1120	4,35
26	MF32	Conector para Tablon 1200	1420	5,35

# LISTADO DE PIEZAS SISTEMA MULTIFRONT



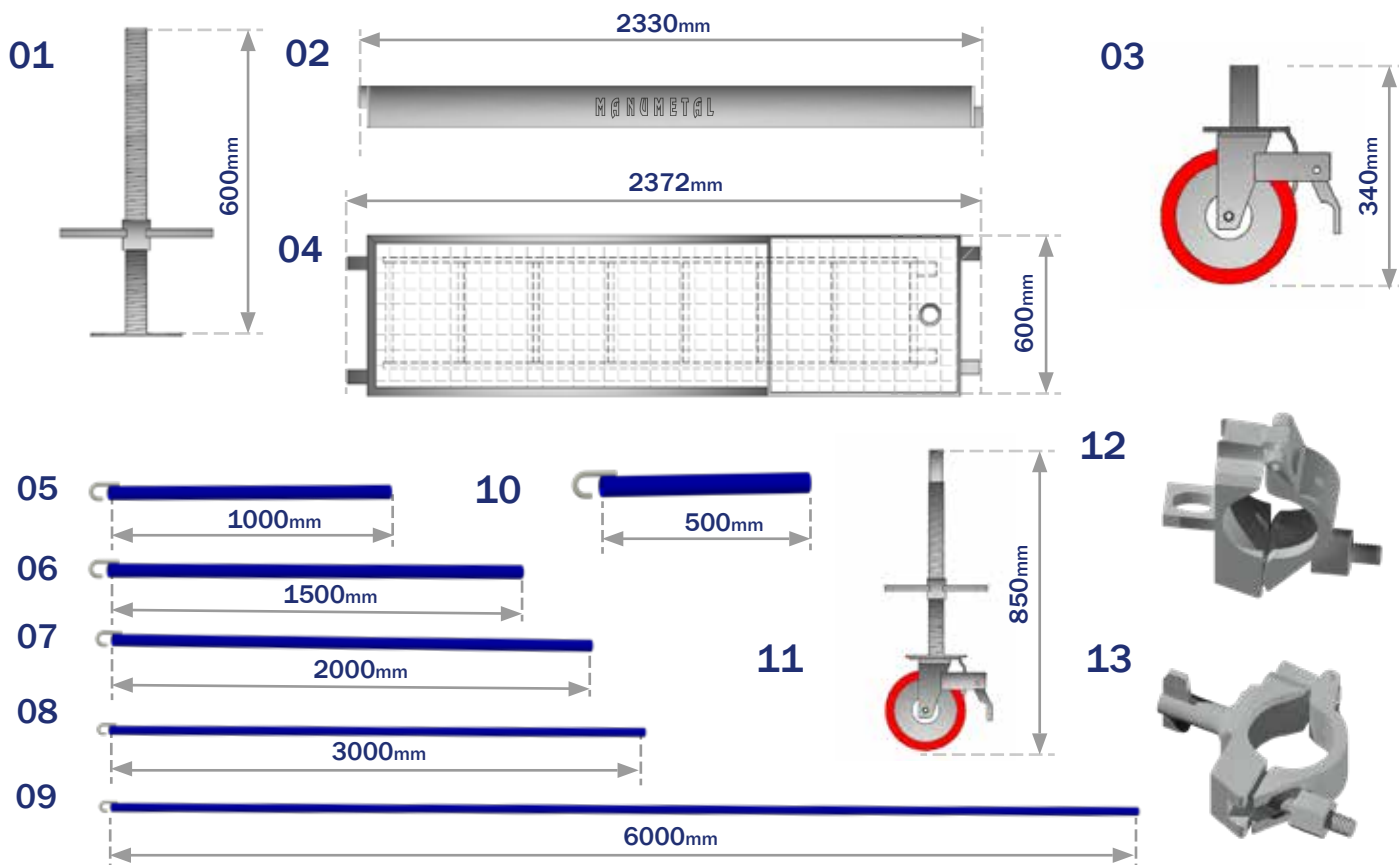
Pos.	Codigo	Descripción	Dimensiones (mm)	Peso (Kg)
27	MF38	Roseta Ajustable	160	1,00
28	MF39	Cabezal 300	407	2,00
29	MF40	Escala Multifront	3050	80,00
30	MF41	Cabezal 1000 Escala MF	1100	4,15
31	MF43	Abrazadera con Pivote Multifront	160 X 80	0,80
32	MF44	Conector 2 Verticales	100 X 65	1,15
33	MF47	Abrazadera con Calce	100 X 300	1,15
34	MF48	Escala con Gancho	1950	7,37
35	MF21	Viga 4580	4530 X 500	48,70
36	MF50	Viga Horizontal 2290 Simple	2240	16,00
37	MF51	Viga Horizontal 2290 Reticulada	2240 X 500	20,00
38	AC03	Abrazadera Giratoria Galvanizada	100	1,15
39	AC04	Abrazadera Fija Galvanizada	100	0,95

# LISTADO DE PIEZAS SISTEMA MULTIFRONT



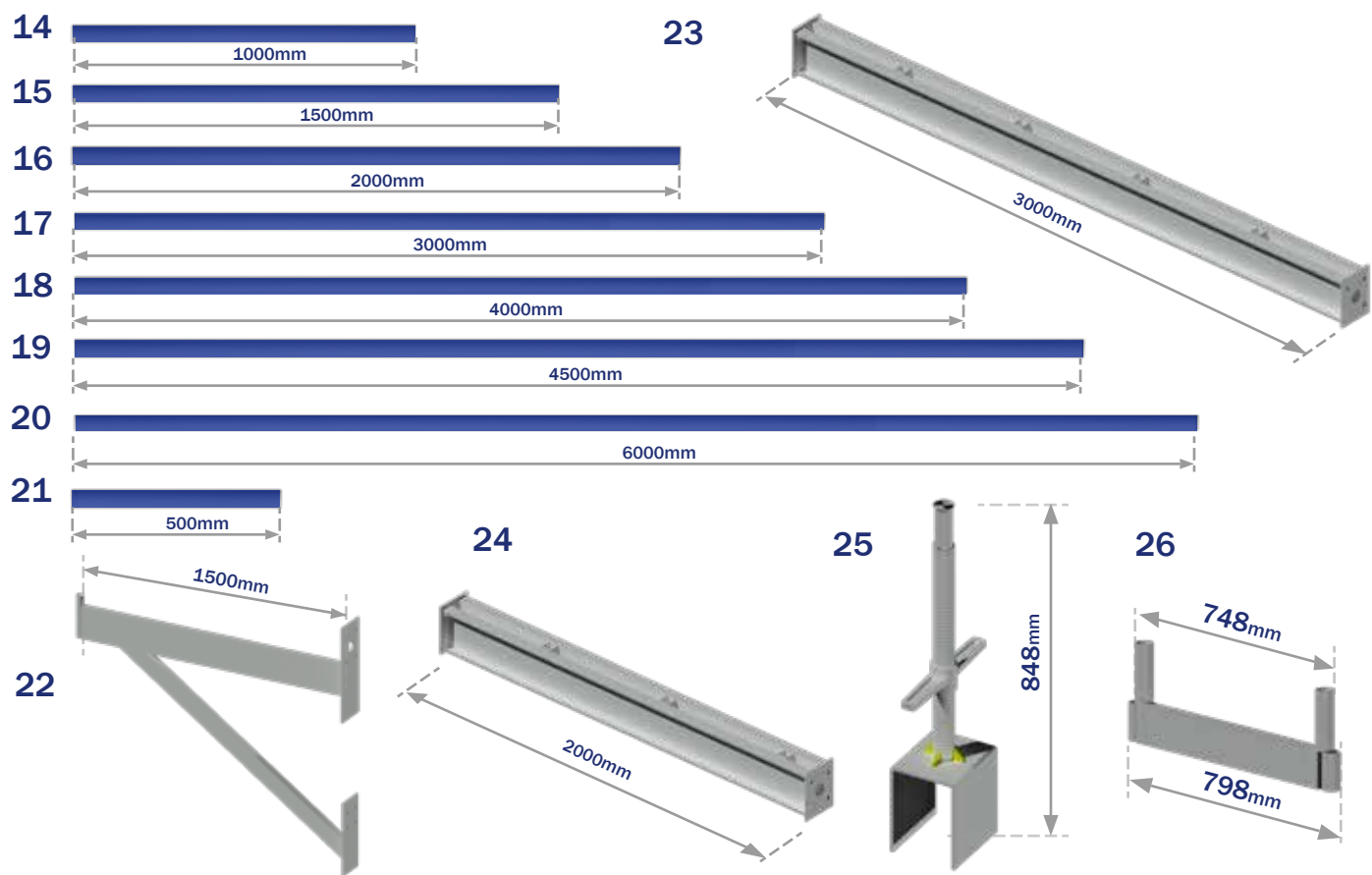
Pos.	Codigo	Descripción	Dimensiones (mm)	Peso (Kg)
40	FR02	Tablon Front	300x2372	15,90
41	MF54	Plataforma 1200	1425x600	15,70
42	MF70	Rodapie Frontal Multifront	2330	6,00
43	MF71	Vertical 2000 sin calce	2000	8,80
44	MF72	Vertical 1000 sin calce	1000	4,70
45	MF80	Vertical 1500 sin calce	1500	6,70
46	MF88	Vertical 500 sin calce	500	2,85
47	MF89	Soporte Nivelador Multifront	700	2,17
48	MF92	Tensor de Movimiento	580	3,30
49	MF86	Escala Aluminio 2290	2075	24,25
50	MF95	Pasamano Aluminio 2290	2075	
51	AC52	Marco Plataforma Escala	2372x600	28,30
52	AC53	Tablon Plataforma Escala	1530x220	7,50

# LISTADO DE PIEZAS ACCESORIOS



Pos.	Codigo	Descripción	Dimensiones (mm)	Peso (Kg)
1	AC10	Nivelador Front Multifront	600	5,20
2	AC13	Rodapie Frontal	2290	6,00
3	AC14	Rueda 8" con Frenos	340	5,90
4	AC16	Plataforma con Escala	2372x600	32,80
5	AC17	Tubo con Gancho 1000	1000	2,80
6	AC18	Tubo con Gancho 1500	1500	3,15
7	AC19	Tubo con Gancho 2000	2000	6,10
8	AC20	Tubo con Gancho 3000	3000	8,06
9	AC22	Tubo con Gancho 6000	6000	16,12
10	AC24	Tubo con Gancho 500	500	1,75
11	AC25	Nivelador con Rueda	850	8,80
12	AC51	Conector Horizontal	100	0,70
13	AC57	Abrazadera con Pasador	100	0,70

# LISTADO DE PIEZAS ACCESORIOS



Pos.	Código	Descripción	Dimensiones (mm)	Peso (Kg)
14	AC26	Tubo de Amarre 1000	1000	2,10
15	AC27	Tubo de Amarre 1500	1500	3,50
16	AC28	Tubo de Amarre 2000	2000	6,80
17	AC29	Tubo de Amarre 3000	3000	8,76
18	AC30	Tubo de Amarre 4000	4000	10,74
19	AC31	Tubo de Amarre 4500	4500	12,09
20	AC32	Tubo de Amarre 6000	6000	15,42
21	AC39	Tubo de Amarre 500	500	1,50
22	FR37	Escuadra para Voladizo	1500	254,60
23	FR38	Viga para Voladizo 3 M	3000	45,53
24	FR48	Viga para Voladizo 2 M	2000	24,48
25	MF93	Nivelador para Voladizo	848	6,80
26	MF53	Adaptador Multifront	748 x 798	8,45

# “INNOVACIÓN CONTINUA Y COMPROMISO CON LA EXCELENCIA EN ANDAMIOS”



haz clic aquí o escanea para  
Visitar nuestra pagina web



**LinkedIn**  
arrimetalsa



**Instagram**  
arrimetalandamios