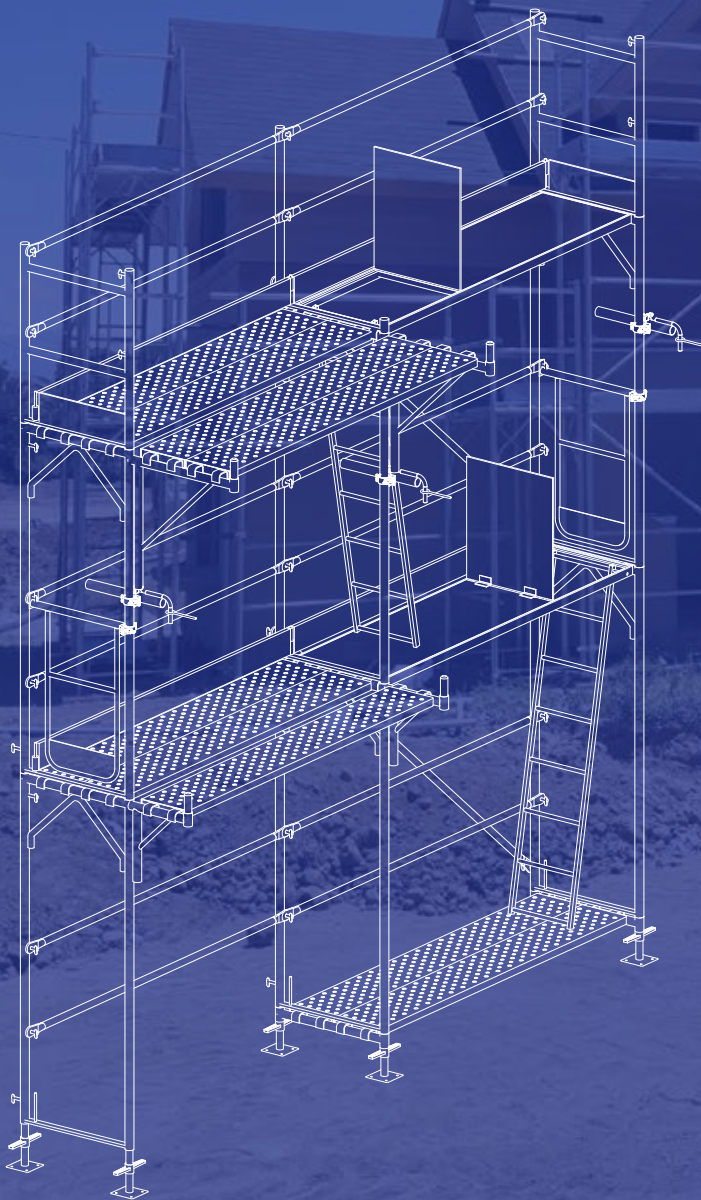


CATÁLOGO SISTEMA FRONT

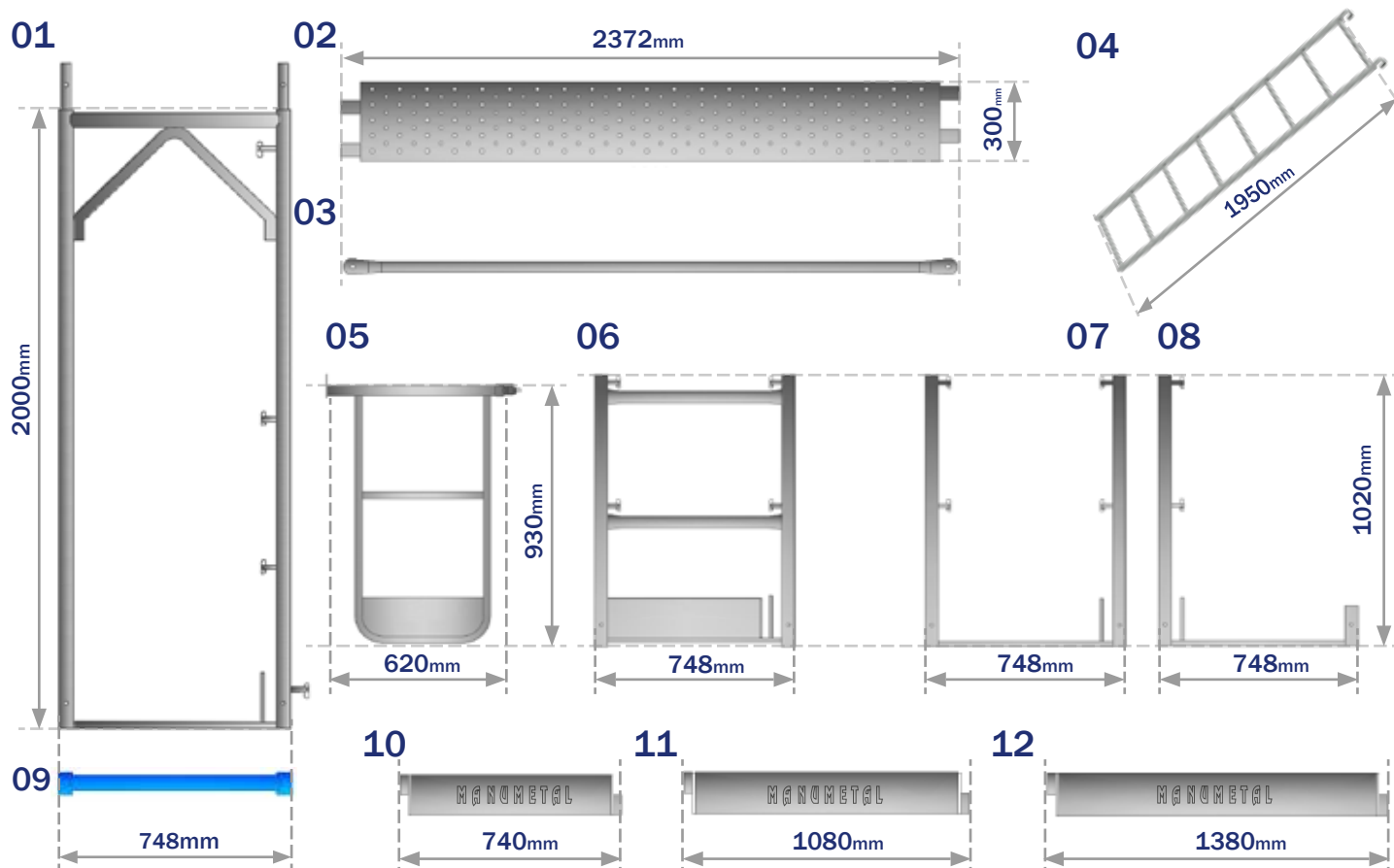


LISTADO DE PIEZAS

ARRIMETAL ARRIENDOS Y MONTAJES

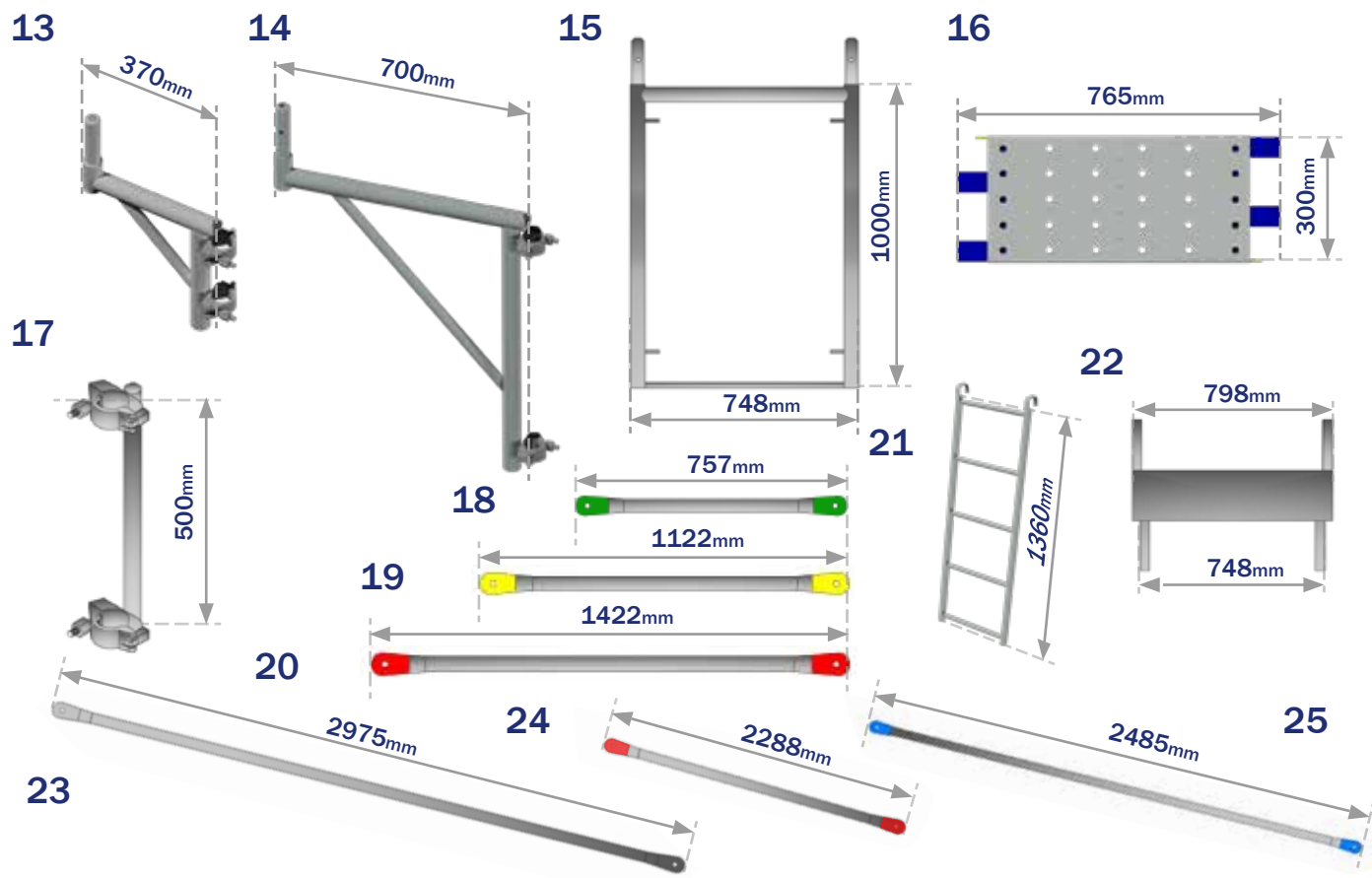
Of. Área Técnica Comercial: Nueva de Lyon #145 of 402, Providencia. / Fono: 2 2335 1037 - 2 2335 2949 / www.arrimetalsa.cl

LISTADO DE PIEZAS SISTEMA FRONT



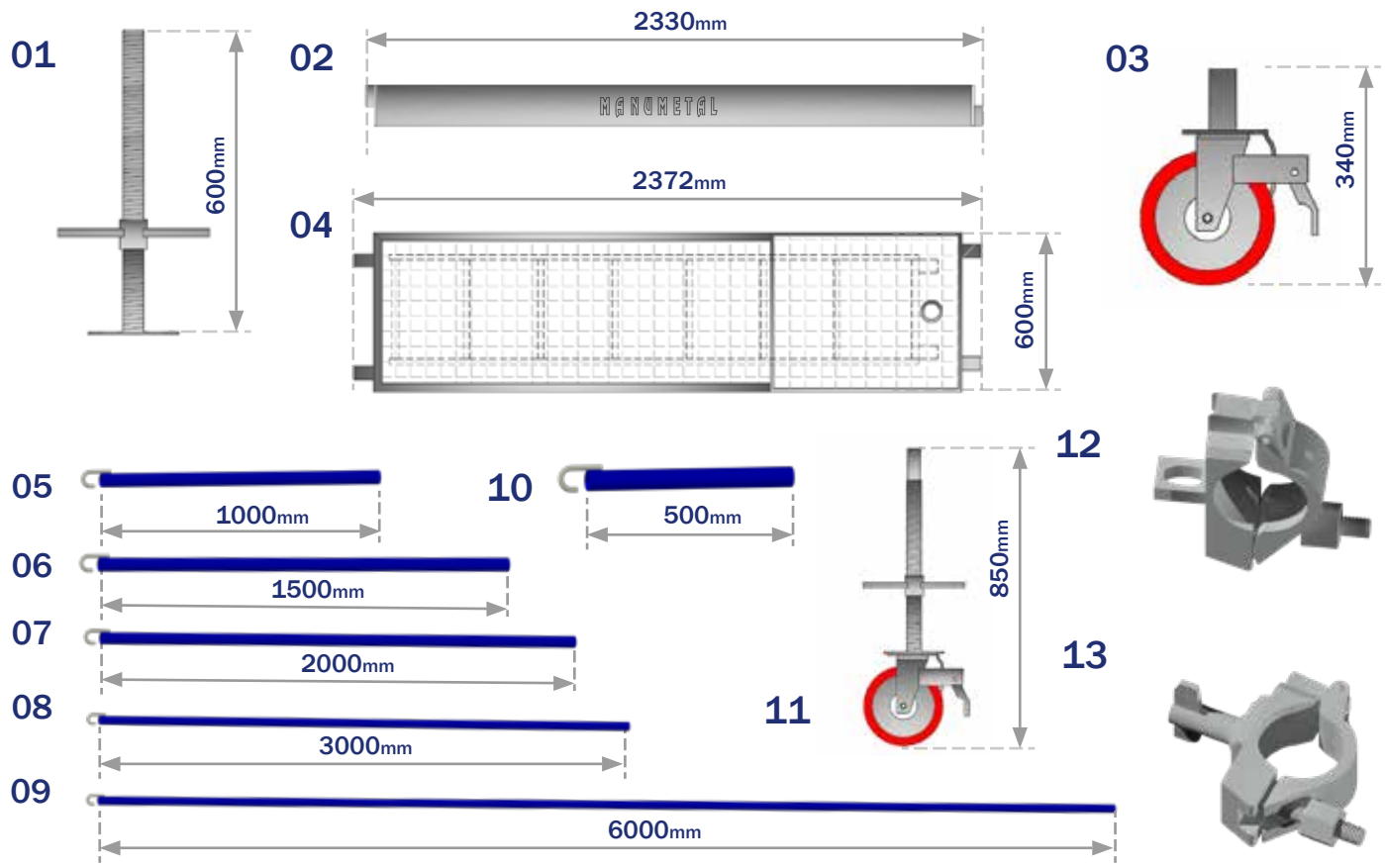
Pos.	Codigo	Descripción	Dimensiones (mm)	Peso (Kg)
1	FR01	Marco Front	748x2000	18,10
2	FR02	Tablon Front	300x2372	15,90
3	FR03	Barra Horizontal	2372	4,20
4	MF48	Escala con Gancho	1950	7,37
5	FR06	Baranda Lateral con Rodapiés	620x930	5,65
6	FR08	Baranda de Termino Lateral	748x1020	10,70
7	FR09	Cabezal Baranda Doble	748x1020	7,80
8	FR10	Cabezal Baranda Simple	748x1020	3,25
9	FR11	Soporte de Inicio	70x748	2,50
10	FR12	Rodapie 600 Front	740	2,10
11	FR13	Rodapie 900 Front	1080	2,90
12	FR14	Rodapie 1200 Front	1380	3,55

LISTADO DE PIEZAS SISTEMA FRONT



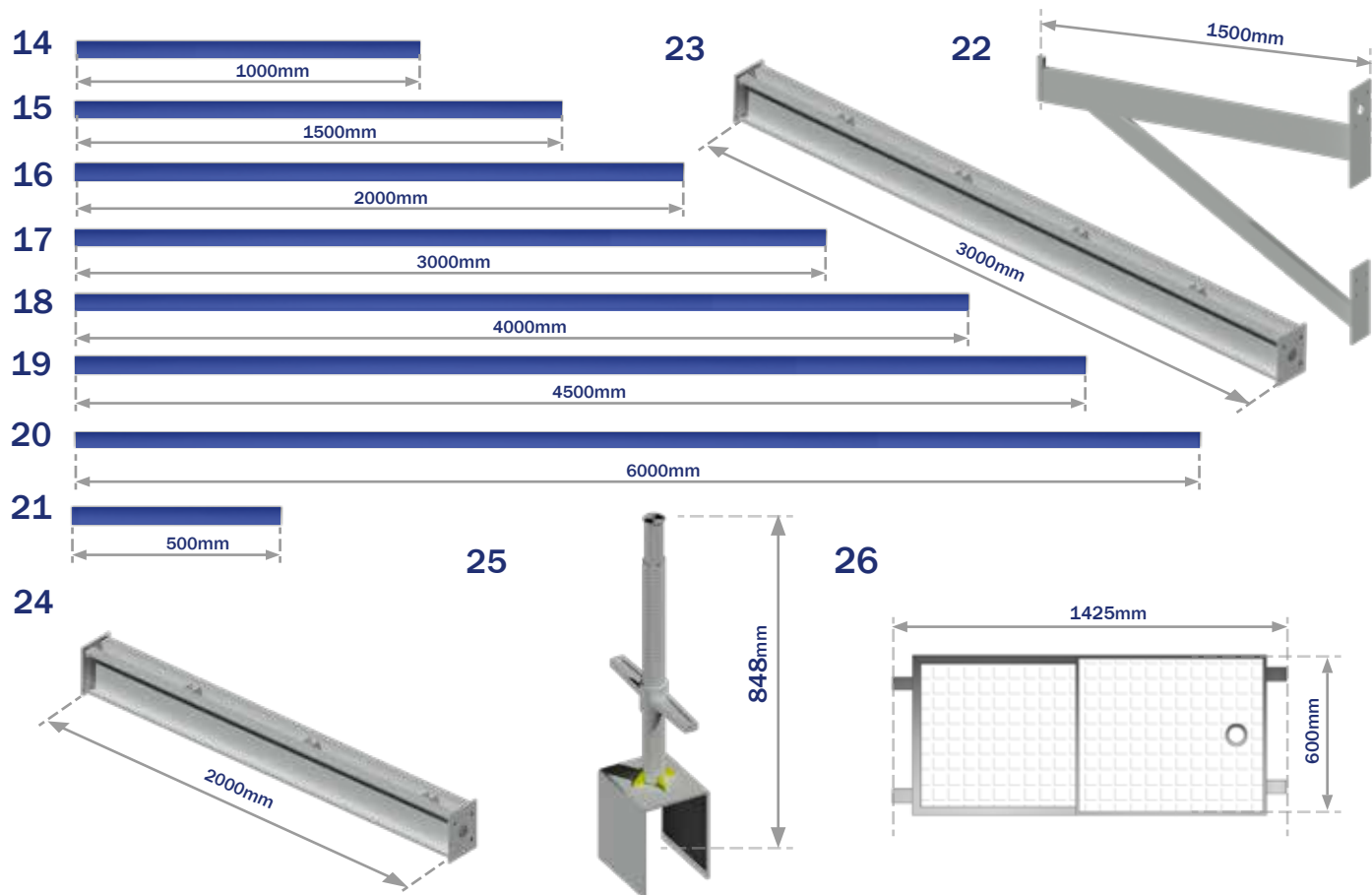
Pos.	Codigo	Descripción	Dimensiones (mm)	Peso (Kg)
13	FR19	Amplia Plataforma 300	370	4,00
14	FR20	Amplia Plataforma 600	700	7,20
15	FR23	Marco Front 100	748x1000	8,00
16	FR25	Tablon 600 Front	765X300	6,65
17	FR28	Traba Cabezal Baranda	500	1,65
18	FR29	Horizontal 600	757	1,20
19	FR30	Horizontal 900	1122	1,75
20	FR31	Horizontal 1200	1422	2,35
21	FR36	Escala acceso 1 mts	1360	5,31
22	FR47	Adaptador Front	748x798	8,45
23	FR04	Diagonal Front	2975	5,55
24	FR34	Diagonal Front 1200	2288	3,50
25	FR46	Diagonal Marco Front 1mts	2485	4,20

LISTADO DE PIEZAS ACCESORIOS



Pos.	Codigo	Descripción	Dimensiones (mm)	Peso (Kg)
1	AC10	Nivelador Front Multifront	600	5,20
2	AC13	Rodapie Frontal	2330	6,00
3	AC14	Rueda 8" con Frenos	340	5,90
4	AC16	Plataforma con Escala	2372x600	32,80
5	AC17	Tubo con Gancho 1000	1000	2,80
6	AC18	Tubo con Gancho 1500	1500	3,15
7	AC19	Tubo con Gancho 2000	2000	6,10
8	AC20	Tubo con Gancho 3000	3000	8,06
9	AC22	Tubo con Gancho 6000	6000	16,12
10	AC24	Tubo con Gancho 500	500	1,75
11	AC25	Nivelador con Rueda	850	8,80
12	AC51	Conector Horizontal	100	0,70
13	AC57	Abrazadera con Pasador	100	0,70

LISTADO DE PIEZAS ACCESORIOS



Pos.	Código	Descripción	Dimensiones (mm)	Peso (Kg)
14	AC26	Tubo de Amarre 1000	1000	2,10
15	AC27	Tubo de Amarre 1500	1500	3,50
16	AC28	Tubo de Amarre 2000	2000	6,80
17	AC29	Tubo de Amarre 3000	3000	8,76
18	AC30	Tubo de Amarre 4000	4000	10,74
19	AC31	Tubo de Amarre 4500	4500	12,09
20	AC32	Tubo de Amarre 6000	6000	15,42
21	AC39	Tubo de Amarre 500	500	1,50
22	FR37	Escuadra para Voladizo	1500	254,60
23	FR38	Viga para Voladizo 3 M	3000	45,53
24	FR48	Viga para Voladizo 2 M	2000	24,48
25	MF93	Nivelador para Voladizo	848	6,80
26	MF54	Plataforma 1200	1425x600	15,70

“INNOVACIÓN CONTINUA Y COMPROMISO CON LA EXCELENCIA EN ANDAMIOS”



haz clic aquí o escanea para
Visitar nuestra pagina web



LinkedIn
arrimetalsa



Instagram
arrimetalandamios